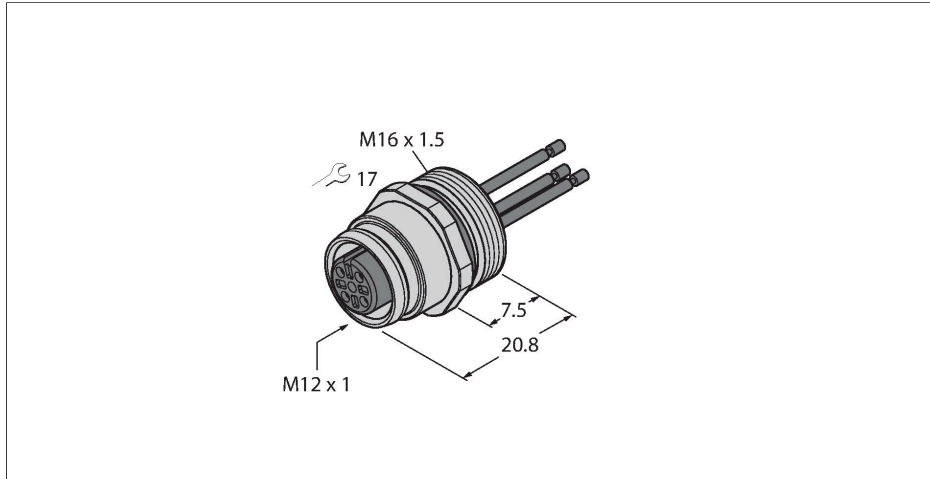


# EC-FK8-0.5/16

## Żeńskie złącze kołnierzowe z przewodami wielodrutowymi, montaż od przodu

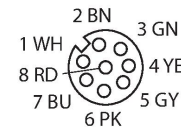


### Cechy charakterystyczne



- Złącze żeńskie M12 × 1
- Stopień ochrony IP67
- Montaż od przodu
- Podłączenia za pomocą osobnych żył

### Przyporządkowanie styków



### Dane techniczne

Typ	EC-FK8-0.5/16
Nr kat.	6934602
Złącze A	Złącze żeńskie, M12 × 1, Prosty, Kodowanie A
Liczba pinów	8
Styki	mosiądz, CuZn, Złoczone
Materiał wokół styków	Tworzywo sztuczne, TPU, Czarny
Uszczelnienie	Tworzywo sztuczne, FPM/FKM
Flange housing	mosiądz, CuZn, Niklowane
Typ montażu	montaż od przodu
Screw-in thread seal	tworzywo sztuczne, NBR
Gwint montażowy	M16 x 1,5
Tryb połączenia	Podłączenie przewodu
Żywotność mechaniczna	> 100 Cykle dopasowania
Stopień zanieczyszczenia	3
Typ ochrony	IP67, (skręcone razem)
Długość przewodu	0.5 m
Izolacja żyły	PCW
Przekrój przewodu	8 × 0.25 mm <sup>2</sup>
Kolory żył	WH, GN, YE, GY, BN, PK, BU, RD
<b>Właściwości elektryczne w temp. +20 °C</b>	
Napięcie nominalne	30 V
Prąd	2 A
Rezystancja izolacji	≥ 10 <sup>8</sup> Ω
rezystancja przewodzenia	≤ 5 mΩ



## Dane techniczne

### Właściwości chemiczne i mechaniczne

Stacjonarna	-30...+90 °C
-------------	--------------

Certyfikaty	CE
-------------	----