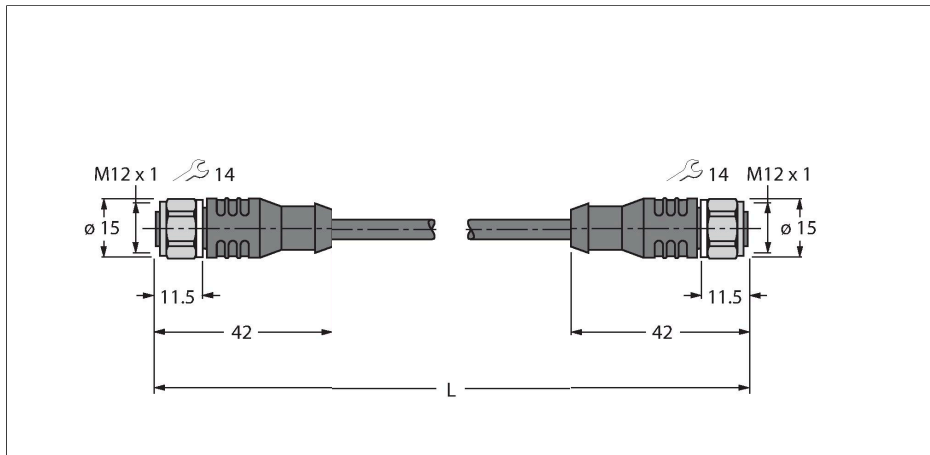


# RKCV4.4T-50-RKCV4.4T/TFW

## Przewód PP-EPDM do czujnika i elementu wykonawczego – Przewód przedłużający



### Cechy charakterystyczne

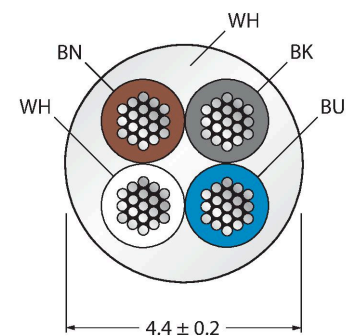


- złącze żeńskie M12, proste, 4-stykowe
- Nakrętka/śruba ze stali nierdzewnej
- złącze żeńskie M12, proste, 4-stykowe
- Materiał otuliny: PP-EPDM
- Kolor otuliny: biały
- Odporność na roztwory kwasowe i zasadowe
- Odporność na deterenty i środki dezynfekujące
- Odporność na hydrolizę zgodnie z DIN EN 60068-2-78
- Wolne od związków silikonu i PVC
- Nie zawiera związków halogenu zgodnie z normami DIN EN 50267-2-1, IEC 60754-1, VDE 0482-267-2-1
- Certyfikaty: Ecolab, FDA
- Zgodność z RoHS i REACH
- Stopień ochrony IP67, IP69K
- Długość przewodu: 50 m

### Dane techniczne

Typ	RKCV4.4T-50-RKCV4.4T/TFW
Nr kat.	6934695
Złącze A	Złącze żeńskie, M12 × 1, Prosty
Liczba pinów	4
Styki	mosiądz, CuZn, Złoczone
Materiał wokół styków	Tworzywo sztuczne, PP, Biały
Uchwyt	Tworzywo sztuczne, PP, Biały
Nakrętka/śruba	Stal nierdzewna, V4A
Uszczelnienie	Tworzywo sztuczne, FPM/FKM
Moment dokręcający	0.8 ... 1 Nm (Należy przestrzegać maks. momentu obrotowego uchwytu!)
Żywotność mechaniczna	> 100 Cykle dopasowania
Stopień zanieczyszczenia	3
Typ ochrony	IP67, IP69K, Tylko w skręconym stanie
Złącze B	Złącze żeńskie, M12 × 1, Prosty
Liczba pinów	4
Styki	mosiądz, CuZn, Złoczone
Materiał wokół styków	Tworzywo sztuczne, PP, Biały
Uchwyt	Tworzywo sztuczne, PP, Biały
Nakrętka łącząca / śruba zabezpieczająca	Stal nierdzewna, V4A
Uszczelnienie	Tworzywo sztuczne, FPM/FKM
Moment dokręcający	0.8 ... 1 Nm (Należy przestrzegać maks. momentu obrotowego uchwytu!)
Żywotność mechaniczna	> 100 Cykle dopasowania
Stopień zanieczyszczenia	3

### Przekrój poprzeczny przewodu



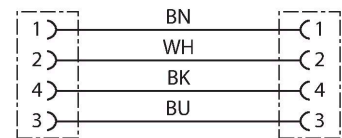
### Przyporządkowanie styków



## Dane techniczne

Stopień ochrony	IP67, IP69K, Tylko po skręceniu
<b>Kabel</b>	
Średnica przewodu	Ø 4.4 mm ±0.20
Długość przewodu	50 m
Otulina przewodu	PP-EPDM, Biały
Izolacja żyły	PE
Przekrój przewodu	4 × 0.34 mm <sup>2</sup>
Przewód linkowy, układ	42 × 0.1 mm
Kolory żył	BN, WH, BU, BK
<b>Właściwości elektryczne w temp. +20 °C</b>	
Napięcie nominalne	250 V
Napięcie testowe	500 V
Prąd	4 A
rezystancja przewodzenia	maks. 57 Ω/km
<b>Właściwości chemiczne i mechaniczne</b>	
Kąt gięcia (montaż stacjonarny)	≥ 5 x Ø
Kąt gięcia (elastyczne zastosowanie)	≥ 10 x Ø
Stacjonarna	-40...+105 °C
Aplikacja ruchoma	0...+80 °C

## schemat obwodu



## Akcesoria

TORQUE-WRENCH-SET-AS	6936170
Zestaw kluczy dynamometrycznych; uchwyty z regulowanym momentem dokręcającym 0,4–1,0 Nm, klucz dynamometryczny do złączy M8 (SW9), klucz czołowy do złączy M12 (SW 14)	