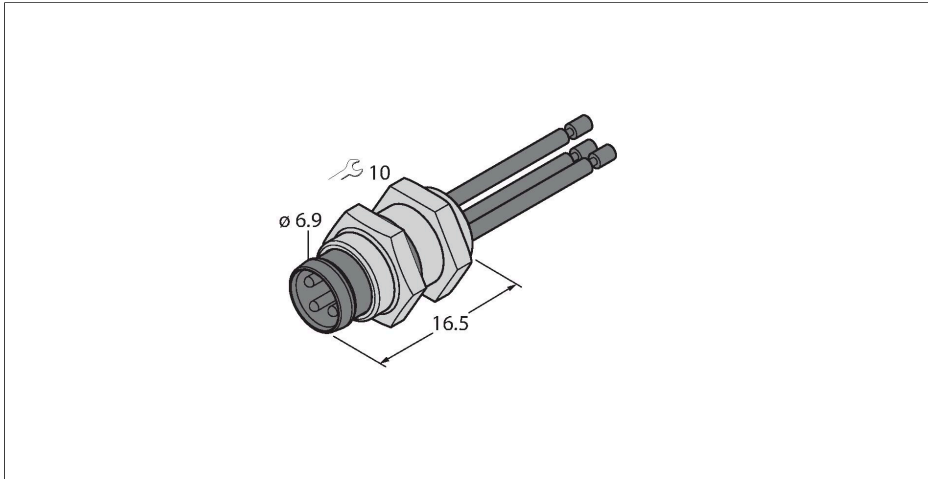


PFS3-0.2

– Męskie złącze kołnierzowe z luźnymi przewodami, montaż od przodu



Cechy charakterystyczne



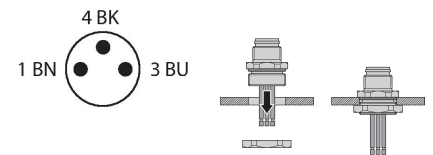
- okrągłe złącze, wytrzymałe i wstępnie przygotowane do podłączenia
- Stopień ochrony IP67
- z wolnymi przewodami 0.2 m
- dostępne również z innymi długościami przewodów

Przyporządkowanie styków



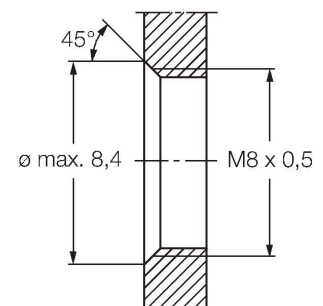
Nagłówek schemat podłączenia

Schemat podłączenia



Dane techniczne

Typ	PFS3-0.2
Nr kat.	6934787
Złącze A	Męskie, Ø 8 mm, Prosty
Liczba pinów	3
Styki	Metal, CuZn, Złoczone
Materiał wokół styków	Tworzywo sztuczne, PA, Czarny
Flange housing	mosiądz, CuZn, Niklowane
Screw-in thread seal	tworzywo sztuczne, NBR
Gwint montażowy	M8 x 0,5
Żywotność mechaniczna	> 100 Cykle dopasowania
Stopień zanieczyszczenia	3
Typ ochrony	IP67, (podłączone)
Długość przewodu	0.2 m
Izolacja żyły	PCW
Przekrój przewodu	3 x 0.25 mm ²
Przewód linkowy, układ	14 x 0.15 mm
Kolory żył	BN, BU, BK
Właściwości elektryczne w temp. +20 °C	
Napięcie nominalne	60 V
Prąd	4 A
Rezystancja izolacji	≥ 10 ⁸ Ω
rezystancja przewodzenia	≤ 5 mΩ
Właściwości chemiczne i mechaniczne	
Stacjonarna	-30...+90 °C



Dane techniczne

Certyfikaty

CE
