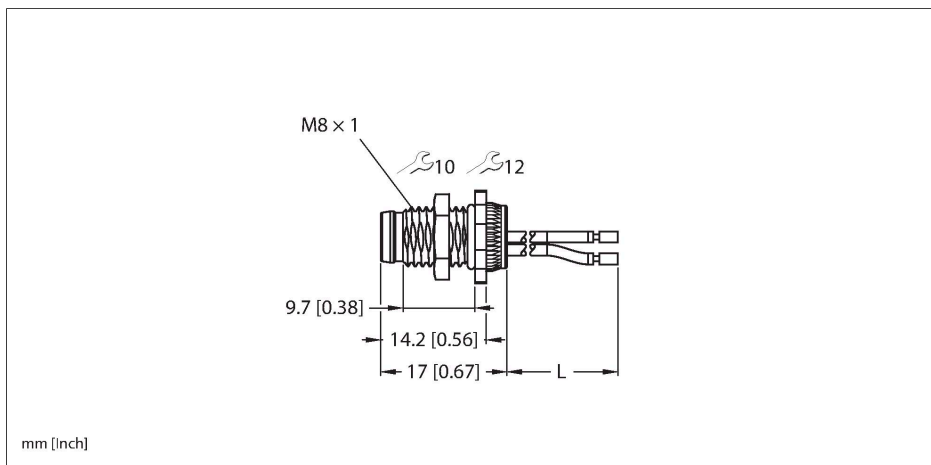


PFS3F-0.2

Męskie gniazdo ze skrętką, montaż od tyłu



Dane techniczne

Typ	PFS3F-0.2
Nr kat.	6934789
Złącze A	Męskie, M8 × 1, Prosty
Liczba pinów	3
Styki	Brąz, CuSn, Złoczone
Materiał wokół styków	Tworzywo sztuczne, TPU, Czarny
Flange housing	mosiądz, CuZn, Niklowane
Typ montażu	montaż na płycie bazowej
Screw-in thread seal	tworzywo sztuczne, NBR
Gwint montażowy	M8 × 1
Tryb połączenia	Podłączenie przewodu
Żywotność mechaniczna	> 100 Cykle dopasowania
Stopień zanieczyszczenia	3
Typ ochrony	IP65, IP67, IP68, (skręcone razem)
Długość przewodu	0.2 m
Izolacja żyły	PCW
Przekrój przewodu	3
Kolory żył	BN, BU, BK
Właściwości elektryczne w temp. +20 °C	
Napięcie nominalne	60 V
Prąd	4 A
Rezystancja izolacji	≥ 10 ⁸ Ω
rezystancja przewodzenia	≤ 5 mΩ
Właściwości chemiczne i mechaniczne	
Stacjonarna	-30...+90 °C

Cechy charakterystyczne



- Męskie gniazdo M8 × 1
- Stopień ochrony IP67
- Podłączenia za pomocą skrętki

Przyporządkowanie styków



schemat obwodu

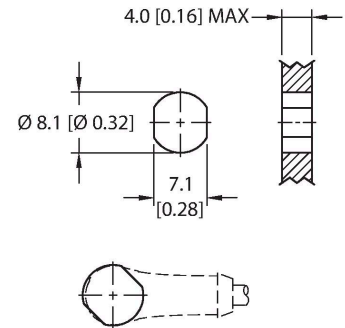


Dane techniczne

Certyfikaty

CE

Otwór przelotowy



Montaż od tyłu

