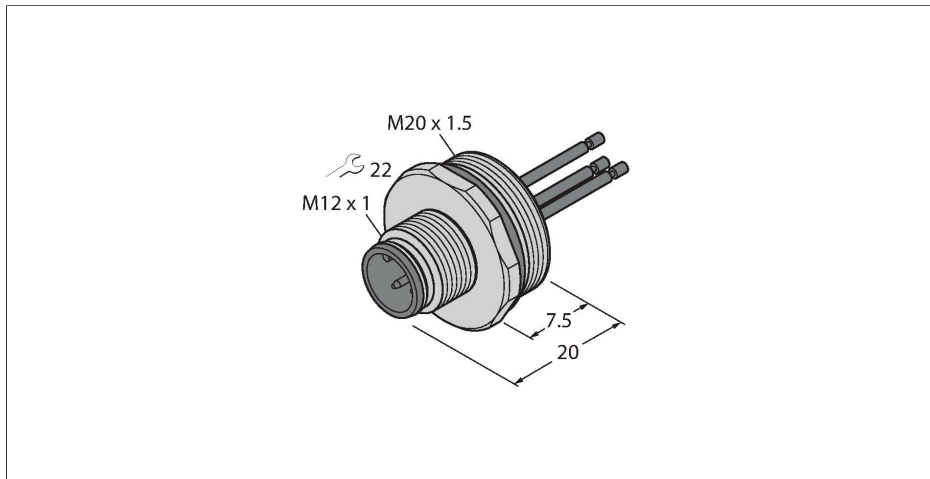


EC-FS4-0.5/20

Akcesoria dla przewodów do czujników/elementów wykonawczych

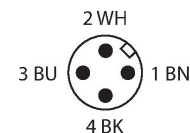


Cechy charakterystyczne



- Złącze męskie M12 × 1
- Stopień ochrony IP67
- Montaż od przodu
- Podłączenia za pomocą osobnych żył

Przyporządkowanie styków



Dane techniczne

Typ	EC-FS4-0.5/20
Nr kat.	6935136
Złącze A	Męskie, M12 × 1, Prosty, Kodowanie A
Liczba pinów	4
Styki	mosiądz, CuZn, Złoczone
Materiał wokół styków	Tworzywo sztuczne, PA GF, Czarny
Flange housing	mosiądz, CuZn, Niklowane
Typ montażu	montaż od przodu
Screw-in thread seal	tworzywo sztuczne, NBR
Gwint montażowy	M20 × 1,5
Tryb połączenia	Podłączenie przewodu
Żywotność mechaniczna	> 100 Cykle dopasowania
Stopień zanieczyszczenia	3
Typ ochrony	IP67, (skręcone razem)
Długość przewodu	0.5 m
Izolacja żyły	PCW
Przekrój przewodu	4 × 0.34 mm ²
Kolory żył	BN, WH, BU, BK
Właściwości elektryczne w temp. +20 °C	
Napięcie nominalne	250 V
Prąd	4 A
Rezystancja izolacji	≥ 10 ⁸ Ω
rezystancja przewodzenia	≤ 5 mΩ

schemat obwodu



Dane techniczne

Właściwości chemiczne i mechaniczne

Stacjonarna	-30...+90 °C
-------------	--------------

Certyfikaty	CE
-------------	----