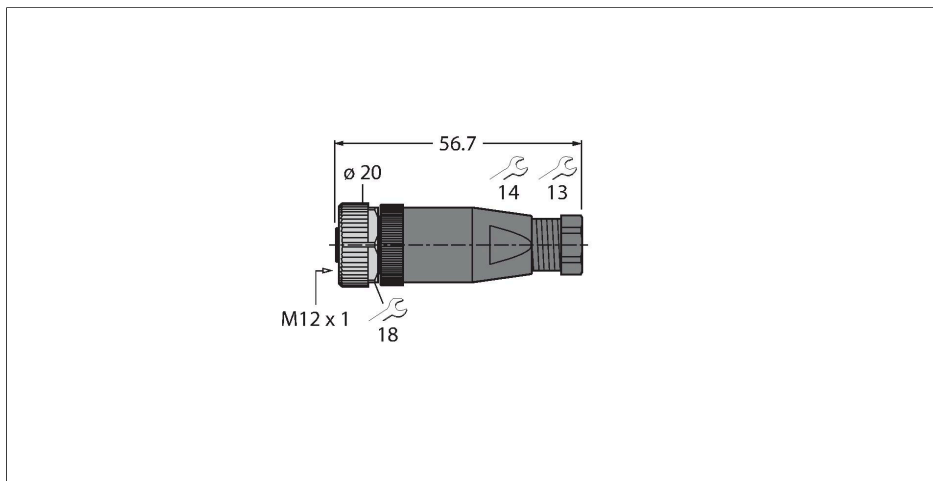


BM8141-0

Złącze rozbieralne

Złącze żeńskie, M12 × 1, proste

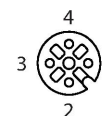


Cechy charakterystyczne



- Kodowanie A
- Metalowa nakrętka łącząca
- Terminal zaciskowo-śrubowy
- Kodowanie A
- 4-piny
- Gwint PG7
- Średnica przewodu 4,0 ... 6,0 mm

Przyporządkowanie styków



Dane techniczne

Typ	BM8141-0
Nr kat.	6935145
Złącze A	Złącze żeńskie, M12 × 1, Prosty, Kodowanie A
Liczba pinów	4
Styki	CuZn, Powłoka Optalloy
Materiał wokół styków	Tworzywo sztuczne, PA, Czarny
Uchwyt	Tworzywo sztuczne, PA, Czarny
Nakrętka/śruba	Odlew ciśnieniowy cynku, GD-Zn, Niklowane
Uszczelnienie	Tworzywo sztuczne, FPM/FKM
Gwint montażowy	PG7
External diameter of the cable	4...6 mm
Przekrój poprzeczny rdzenia/możliwości mocowania	0.25...0.75 mm ²
Tryb połączenia	połączenie zaciskowe/nacinające
Żywotność mechaniczna	> 50 Cykle dopasowania
Typ ochrony	IP67, (skręcone razem)
Właściwości elektryczne w temp. +20 °C	
Napięcie nominalne	250 V
Prąd	4 A
Rezystancja izolacji	≥ 10 ⁸ Ω
rezystancja przewodzenia	≤ 8 mΩ

Dane techniczne

Właściwości chemiczne i mechaniczne

Stacjonarna	-40...+85 °C
-------------	--------------