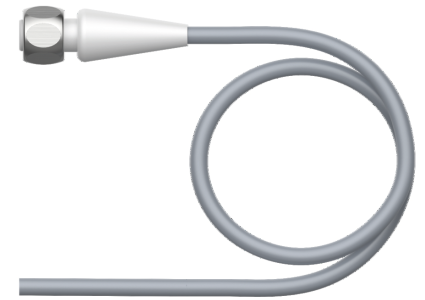
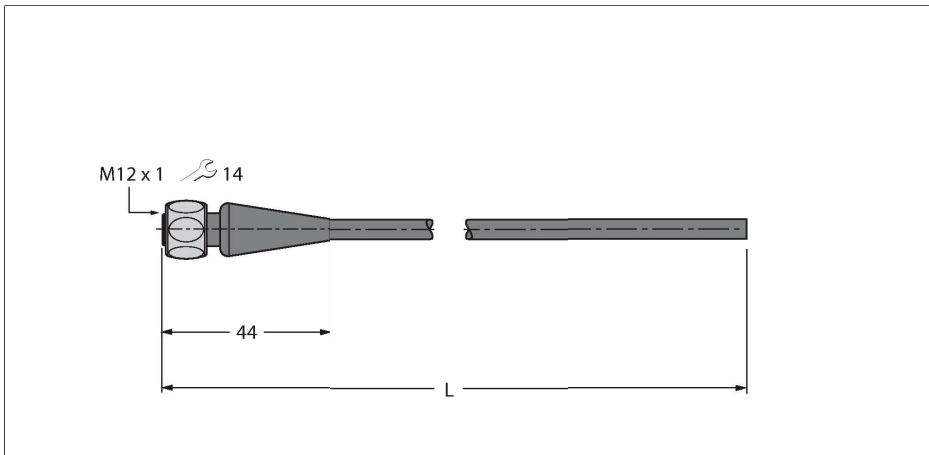


RKH4-2/TFE

Seria Food & Beverage higienic (dla przemysłu spożywczego),
PVC – Przewód podłączeniowy



Dane techniczne

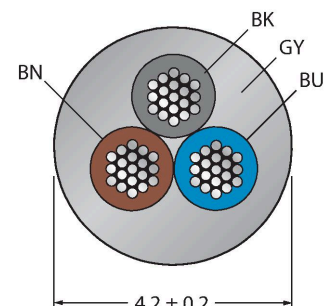
| | |
|---|---|
| Typ | RKH4-2/TFE |
| Nr kat. | 6935482 |
| Złącze A | Złącze żeńskie, M12 × 1, Prosty |
| Liczba styków | 3 |
| Styki | mosiądz, CuZn, Złoczone |
| Materiał wokół styków | Tworzywo sztuczne, PP, Szary |
| Uchwyt | Tworzywo sztuczne, PP, Szary |
| Nakrętka/śruba | Stal nierdzewna, V4A |
| Uszczelnienie | Tworzywo sztuczne, FPM/FKM |
| Moment dokręcający | 0.8 ... 1 Nm (Należy przestrzegać maks. momentu obrotowego uchwytu!) |
| Żywotność mechaniczna | > 100 Cykle dopasowania |
| Stopień zanieczyszczenia | 3 |
| Typ ochrony | IP65, IP67, IP68, IP69, Tylko w skręconym stanie |
| Kabel | |
| Średnica przewodu | Ø 4.2 mm ±0.20 |
| Długość przewodu | 2 m |
| Otulina przewodu | PCW, Szary |
| Izolacja żyły | PCW |
| Przekrój przewodu | 3 × 0.34 mm ² |
| Przewód linkowy, układ | 19 × 0.15 mm |
| Kolory żył | BN, BU, BK |
| Właściwości elektryczne w temp. +20 °C | |
| Napięcie nominalne | 250 V |

Cechy charakterystyczne



- złącze żeńskie M12, proste, 3-stykowe
- Nakrętka/śruba ze stali nierdzewnej
- Materiał otuliny: PVC
- Kolor otuliny: popielaty RAL 7040
- Odporność na działanie kwasów i zasad
- Odporność na oleje i związki agresywne chemicznie
- Ognioodporność zgodnie z DIN EN 60332 1-2, DIN EN 60332 2-2, VDE 0482 332-1-2, VDE 0482 332-2-2
- Certyfikaty: Gost, Ecolab
- Zgodność z RoHS i REACH
- Stopień ochrony IP67/IP69K
- Długość przewodu: 2,0 m

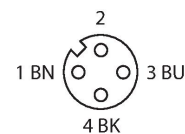
Przekrój poprzeczny przewodu



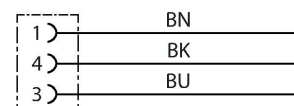
Przyporządkowanie styków

Dane techniczne

| | |
|--|----------------------------|
| Napięcie testowe | 1500 V |
| Prąd | 4 A |
| Rezystancja izolacji | $\geq 10^8 \Omega$ |
| Właściwości chemiczne i mechaniczne | |
| Kąt gięcia (montaż stacjonarny) | $\geq 3 \times \emptyset$ |
| Kąt gięcia (elastyczne zastosowanie) | $\geq 10 \times \emptyset$ |
| Temp. otoczenia (nieruchomy) | -25...+80 °C |
| Temp. otoczenia (ruchomy) | 0...+80 °C |



schemat obwodu



Akcesoria

| | |
|--|---------|
| TORQUE-WRENCH-SET-AS | 6936170 |
| Zestaw kluczy dynamometrycznych; uchwyty z regulowanym momentem dokręcającym 0,4–1,0 Nm, klucz dynamometryczny do złączy M8 (SW9), klucz czołowy do złączy M12 (SW 14) | |