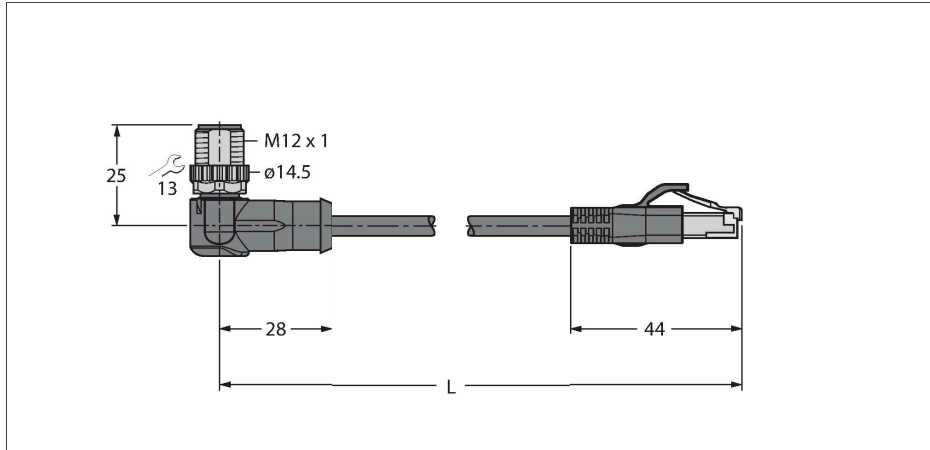


# WSSD-RJ45S-4414-10M

## Przemysłowy przewód Ethernet – Przewód przedłużający



### Cechy charakterystyczne

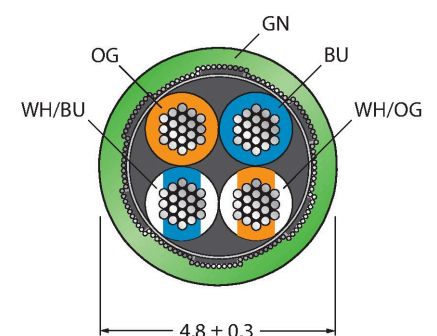


- Złącze męskie M12, kątowe, kodowanie D
- Złącze męskie RJ45, proste, 4-stykowe
- Kabel Ethernet: 4-styk., AWG 26
- CAT 5E zgodnie z ISO/IEC 11801, EN 50173, EIA/TIA 568-A
- Materiał powłoki: PUR
- Kolor powłoki: zielony
- Ekranowanie: Poliestrowa laminowana folia aluminiowa, oplot miedziany
- Średnica powłoki: 4,8 mm
- Przystosowane do pracy w łańcuchach kablowych
- Odporność na UV
- Olejoodporność zgodnie z IEC 60811-2-1 i DIN VDE 0282 część 10
- Nie zawiera silikonu, PVC ani LABS
- Nie zawiera halogenu zgodnie z IEC 60754-2
- Ognioodporność zgodnie z IEC 60332-1-2
- Certyfikat: cULus
- Zgodność z RoHS
- Stopień ochrony IP67
- Długość kabla: 10 m

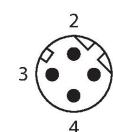
### Dane techniczne

Typ	WSSD-RJ45S-4414-10M
Nr kat.	6935575
Złącze A	Złącza, M12 x 1, Kątowe, Kodowanie D
Liczba pinów	4
Styki	Metal, CuZn, Złoczone
Materiał wokół styków	Tworzywo sztuczne, PA, UL 94, Czarny
Uchwyt	Tworzywo sztuczne, TPU, UL 94, Czarny
Nakrętka/śruba	mosiądz, GD-Zn, Niklowane
Moment dokręcający	0.4 ... 0.6 Nm (Należy przestrzegać maks. momentu obrotowego uchwytu!)
Żywotność mechaniczna	> 100 Cykle dopasowania
Stopień zanieczyszczenia	3/2
Typ ochrony	IP67, Tylko w skręconym stanie
Złącze B	Złącza, RJ45, Prosty
Liczba pinów	4
Styki	Metal, CuZn, Złoczone
Materiał wokół styków	Tworzywo sztuczne, PC
Uchwyt	Tworzywo sztuczne, TPU, UL 94
Żywotność mechaniczna	> 100 Cykle dopasowania
Stopień zanieczyszczenia	3/2
Stopień ochrony	IP20
Kabel	
Protokół sieciowy	Ethernet, 4414
Średnica przewodu	Ø 4.8 mm ±0.30
Długość przewodu	10 m
Otulina przewodu	PUR, Zielony

### Przekrój poprzeczny przewodu



### Przyporządkowanie styków

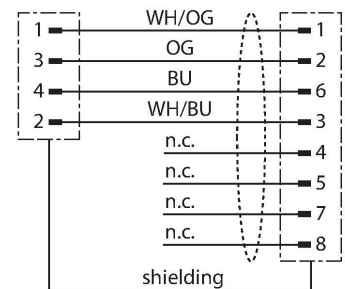


1 = WH/OG (TX +)  
2 = OG (TX -)  
3 = WH/BU (RX +)  
4 = n.c.  
5 = n.c.  
6 = BU (RX -)  
7 = n.c.  
8 = n.c.

## Dane techniczne

Ekran	Folia aluminiowa, cynowany przewód miedziany
Izolacja żyły	PP
Przekrój przewodu	4 × 0.15 mm <sup>2</sup>
Przewód linkowy, układ	19 × 0.102 mm
Kolory żył	WHOG, WHBU, BU, OG
<b>Właściwości elektryczne w temp. +20 °C</b>	
Napięcie nominalne	42 V
Napięcie testowe	700 V
Prąd	3 A
Nom. impedance	100 Ω (1MHZ)
Nom. capacitance	51 pF/m
<b>Właściwości chemiczne i mechaniczne</b>	
Kąt gięcia (montaż stacjonarny)	≥ 15 x Ø
Cykle zagięcia	≥ 5 mln
Naprężenie skręcające	± 30 °/m
Cykle skrętne	≤ 100 000 Cykle
Stacjonarna	-40...+80 °C
Aplikacja ruchoma	-25...+80 °C
<b>Inne cechy</b>	
Przystosowane do pracy w łańcuchach kablowych	tak
Bez halogenu	tak
Bez związku silikonu	tak
Bez PVC	tak
Odporność na iskry spawalnicze	tak
Odporność na środki chemiczne	tak
Odporność na działanie promieni ultrafioletowych	tak
Odporność na olej	tak
Ochrona przed ogniem	tak
Certyfikaty	cULus

## schemat obwodu



## Akcesoria

TORQUE-WRENCH-SET-BUS	6936171
Zestaw kluczy dynamometrycznych; rączka z regulowanym momentem dokręcającym od 0,4 do 1,0 Nm; zestaw kluczy dynamometrycznych, klucz czołowy do złączy M8 (SW9), klucz czołowy do złączy M12 (SW13), klucz czołowy do złączy M12 (SW14)	