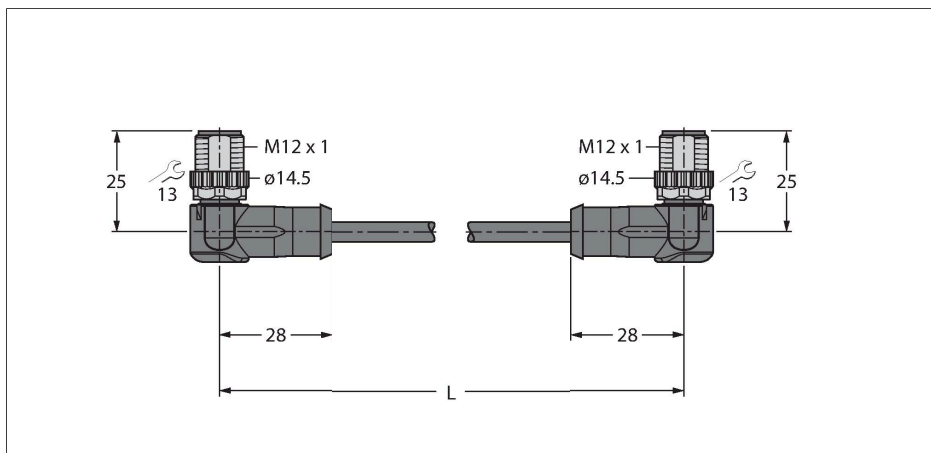


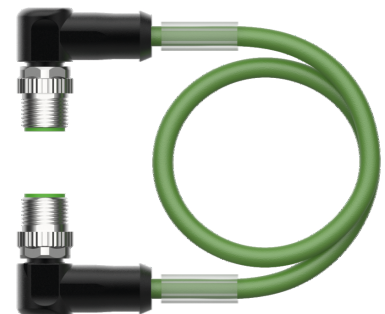
WSSD-WSSD-4414-10M

Przemysłowy przewód Ethernet – Przewód przedłużający



Dane techniczne

Typ	WSSD-WSSD-4414-10M
Nr kat.	6935585
Złącze A	Złącza, M12 × 1, Kątowe, Kodowanie D
Liczba pinów	4
Styki	Metal, CuZn, Złoczone
Materiał wokół styków	Tworzywo sztuczne, PA, UL 94, Czarny
Uchwyt	Tworzywo sztuczne, TPU, UL 94, Czarny
Nakrętka/śruba	mosiądz, GD-Zn, Niklowane
Moment dokręcający	0.4 ... 0.6 Nm (Należy przestrzegać maks. momentu obrotowego uchwytu!)
Żywotność mechaniczna	> 100 Cykle dopasowania
Stopień zanieczyszczenia	3/2
Typ ochrony	IP67, Tylko w skręconym stanie
Złącze B	Złącza, M12 × 1, Kątowe, Kodowanie D
Liczba pinów	4
Styki	Metal, CuZn, Złoczone
Materiał wokół styków	Tworzywo sztuczne, PA, UL 94, Czarny
Uchwyt	Tworzywo sztuczne, TPU, UL 94, Czarny
Nakrętka łącząca / śruba zabezpieczająca	mosiądz, GD-Zn, Niklowane
Moment dokręcający	0.4 ... 0.6 Nm (Należy przestrzegać maks. momentu obrotowego uchwytu!)
Żywotność mechaniczna	> 100 Cykle dopasowania
Stopień zanieczyszczenia	3/2
Stopień ochrony	IP67, Tylko po skręceniu
Kabel	
Protokół sieciowy	Ethernet, 4414
Średnica przewodu	Ø 4.8 mm ±0.30



Cechy charakterystyczne



- Złącze męskie M12, kątowe, kodowanie D
- Złącze męskie M12, kątowe, kodowanie D
- Kabel Ethernet: 4-styk., AWG 26
- CAT 5E zgodnie z ISO/IEC 11801, EN 50173, EIA/TIA 568-A
- Materiał powłoki: PUR
- Kolor powłoki: zielony
- Ekranowanie: Poliestrowa laminowana folia aluminiowa, oplot miedziany
- Średnica powłoki: 4,8 mm
- Przystosowane do pracy w łańcuchach kablowych
- Odporność na UV
- Olejoodporność zgodnie z IEC 60811-2-1 i DIN VDE 0282 część 10
- Nie zawiera silikonu, PVC ani LABS
- Nie zawiera halogenu zgodnie z IEC 60754-2
- Ognioodporność zgodnie z IEC 60332-1-2
- Certyfikat: cULus
- Zgodność z RoHS
- Stopień ochrony IP67
- Długość kabla: 10 m

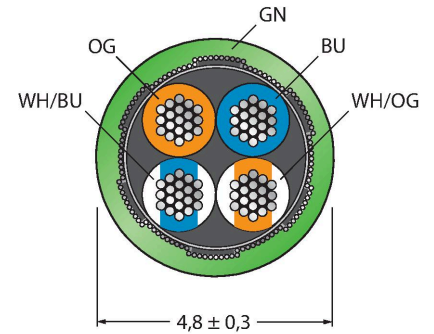
Przekrój poprzeczny przewodu

Dane techniczne

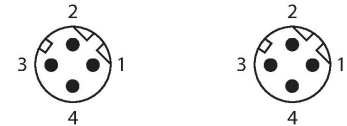
Długość przewodu	10 m
Otulina przewodu	PUR, Zielony
Ekran	Folia aluminiowa, cynowany przewód miedziany
Izolacja żyły	PP
Przekrój przewodu	4 × 0.15 mm ²
Przewód linkowy, układ	19 × 0.102 mm
Kolory żył	WHOG, WHBU, BU, OG
Właściwości elektryczne w temp. +20 °C	
Napięcie nominalne	42 V
Napięcie testowe	700 V
Prąd	3 A
Nom. impedance	100 Ω (1MHZ)
Nom. capacitance	51 pF/m
Właściwości chemiczne i mechaniczne	
Kąt gięcia (montaż stacjonarny)	≥ 15 x Ø
Cykle zagięcia	≥ 5 mln
Napężenie skręcające	± 30 °/m
Cykle skrętne	≤ 100 000 Cykle
Stacjonarna	-40...+80 °C
Aplikacja ruchoma	-25...+80 °C
Inne cechy	
Przystosowane do pracy w łańcuchach kablowych	tak
Bez halogenu	tak
Bez związku silikonu	tak
Bez PVC	tak
Odporność na iskry spawalnicze	tak
Odporność na środki chemiczne	tak
Odporność na działanie promieni ultrafioletowych	tak
Odporność na olej	tak
Ochrona przed ogniem	tak
Certyfikaty	cULus

Akcesoria

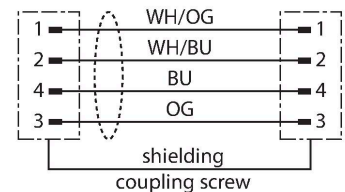
TORQUE-WRENCH-SET-BUS	6936171
Zestaw kluczy dynamometrycznych; rączka z regulowanym momentem dokręcającym od 0,4 do 1,0 Nm; zestaw kluczy dynamometrycznych, klucz czółowy do złączy M8 (SW9),	



Przyporządkowanie styków



schemat obwodu



klucz czołowy do złączy M12 (SW13),
klucz czołowy do złączy M12 (SW14)