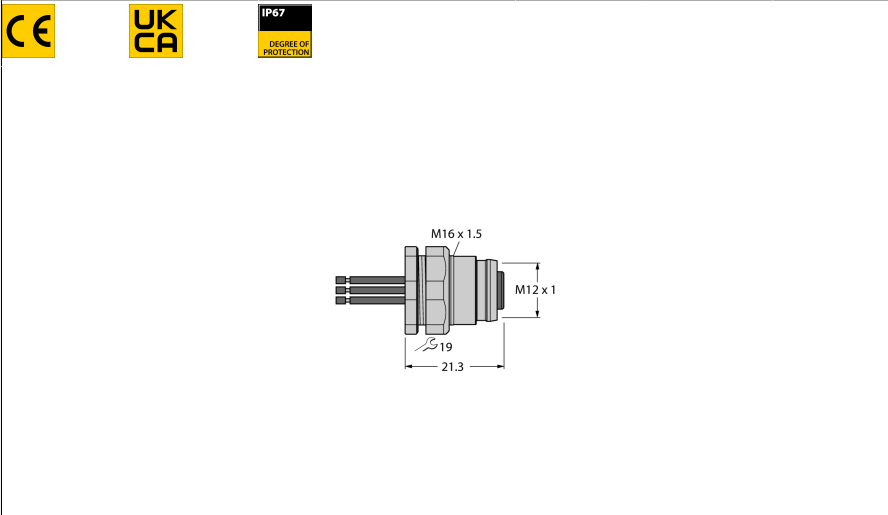


Akcesoria dla systemów sieciowych

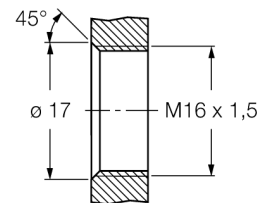
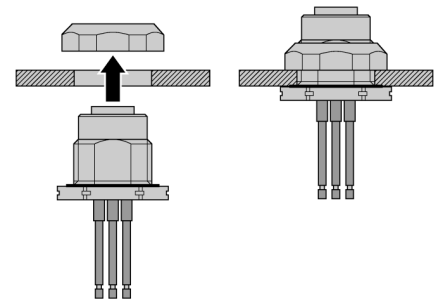
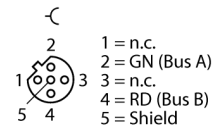
Kołnierz

EC-FKFDW4.54-0.5/16



- Typ: Złącze żeńskie M12
- Odwrotne kodowanie, 5 styków, opłot 0,5 m
- Montaż od tyłu
- Gwint M16 x 1,5
- Do zastosowania w aplikacjach PROFIBUS-DP

Konfiguracja styków



Typ	EC-FKFDW4.54-0.5/16
Nr kat.	6935754
Złącze A	Złącze żeńskie, M12 x 1, Z przewodem linkowym, Kodowanie B
Liczba pinów	5
Materiał wokół styków	Tworzywo sztuczne, TPU, Czarny
Flange housing	mosiądz, CuZn, Niklowane
Typ montażu	montaż na płycie bazowej
Gwint montażowy	M16 x 1,5
Tryb połączenia	Podłączenie przewodu
Żywotność mechaniczna	> 100 Cykle dopasowania
Stopień zanieczyszczenia	3
Typ ochrony	IP67, (skręcone razem)
Protokół sieciowy	PROFIBUS-DP
Długość przewodu	0.5 m m
Otulina przewodu	PCW
Izolacja żyły	PCW
Przekrój przewodu	5 x 0.34 mm ²
Przewód linkowy, układ	7 x 0.25mm
Kolory żył	BN, GN, BU, RD, GY
Właściwości elektryczne w temp. +20 °C	
Napięcie nominalne	60V
Prąd	4AA
Rezystancja izolacji	≥ 10 ⁹ Ω
rezystancja przewodzenia	≤ 5 mΩ
Właściwości chemiczne i mechaniczne	
Stacjonarna	-30...+90°C