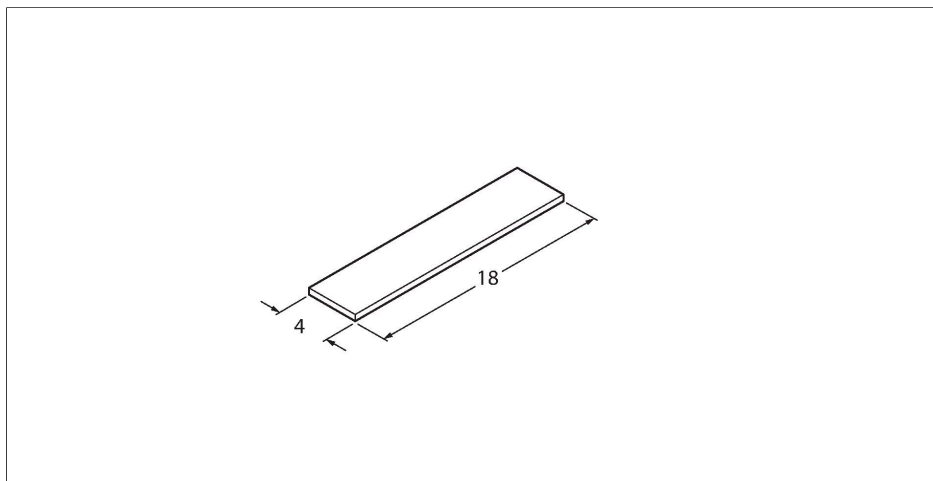


BLANK-LABEL-FOR-CORDSETS-TEL-TXL

Akcesoria do przewodów czujników/elementów wykonawczych – Etykieta



Cechy charakterystyczne

- Materiał: poliwęglan (PC)
- Kolor: biały, zbliżony do RAL 9016
- Długość etykiety: 18 mm
- Wysokość etykiety: 4 mm
- Bez halogenu
- Odporność na działanie płomieni (klasa pożarowa V0)
- Zakres temperatur: -40...+140 °C
- Zgodność z dyrektywą RoHS
- Etykietowanie z wzorem jednoliniowym (technologia etykietowania: ploter, laser, atrament, długopis wodoodporny)
- Pakowana ilość: 57 szt. na arkusz

Dane techniczne

Typ	BLANK-LABEL-FOR-CORDSETS-TEL-TXL
Nr kat.	6936206