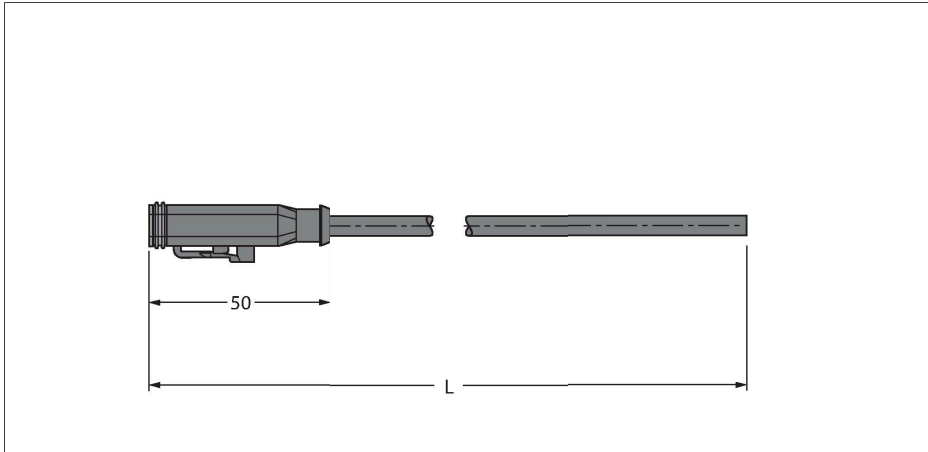


DT06-2S-S-2/TXL

Złącze Deutsch – Przewód podłączeniowy

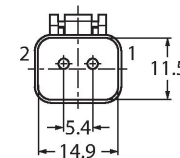


Cechy charakterystyczne

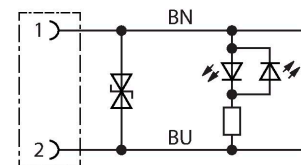


- Złącze Deutsch DT06, proste, 2-stykowe
- Z obwodem ochronnym (dioda tłumiąca)
- Z diodą LED (żółta, widoczność 360°)
- Materiał powłoki: TPE-U (PUR)
- Kolor powłoki: czarny, podobny do RAL 7021
- Przystosowany do pracy w łańcuchach kablowych
- Odporność na oddziaływanie płomienia
- Bez halogenu wg normy DIN VDE 0472, część 815
- Zgodność z RoHS
- Stopień ochrony IP67 i IP69K
- Długość przewodu: 2,0 m

Przyporządkowanie styków



schemat obwodu



Dane techniczne

Typ	DT06-2S-S-2/TXL
Nr kat.	6936700
Złącze A	Złącze żeńskie, Deutsch DT, Prosty
Liczba pinów	2
Styki	mosiądz, CuZn, Niklowane
Materiał wokół styków	Tworzywo sztuczne, Thermoplast, Zielony
Uchwyt	Tworzywo sztuczne, TPU, UL 94, Czarny
Element ochronny	Dioda tłumiąca
Uszczelnienie	Tworzywo sztuczne, Silikon
Display operating voltage	LED, Żółty
Żywotność mechaniczna	> 100 Cykle dopasowania
Typ ochrony	IP67, IP69K, (podłączone)
Kabel	
Średnica przewodu	Ø 5 mm ±0.15
Długość przewodu	2 m
Otulina przewodu	PUR, Czarny
Izolacja żyły	PP
Przekrój przewodu	2 × 0.75 mm ²
Przewód linkowy, układ	42 × 0.15 mm
Kolory żył	BN, BU
Właściwości elektryczne w temp. +20 °C	
Napięcie nominalne	24 V
Napięcie testowe	3000 V
Prąd	8 A

Dane techniczne

Właściwości chemiczne i mechaniczne

Kąt gięcia (montaż stacjonarny)	$\geq 5 \times \emptyset$
Kąt gięcia (elastyczne zastosowanie)	$\geq 10 \times \emptyset$
Cykle zagięcia	≥ 4 mln
Dopuszczalne przyspieszenie	maks. 10 m/s^2
Dopuszczalna prędkość przemieszczenia	3.33 m/s
Stacjonarna	$-40 \dots +80 \text{ }^\circ\text{C}$
Aplikacja ruchoma	$-25 \dots +80 \text{ }^\circ\text{C}$