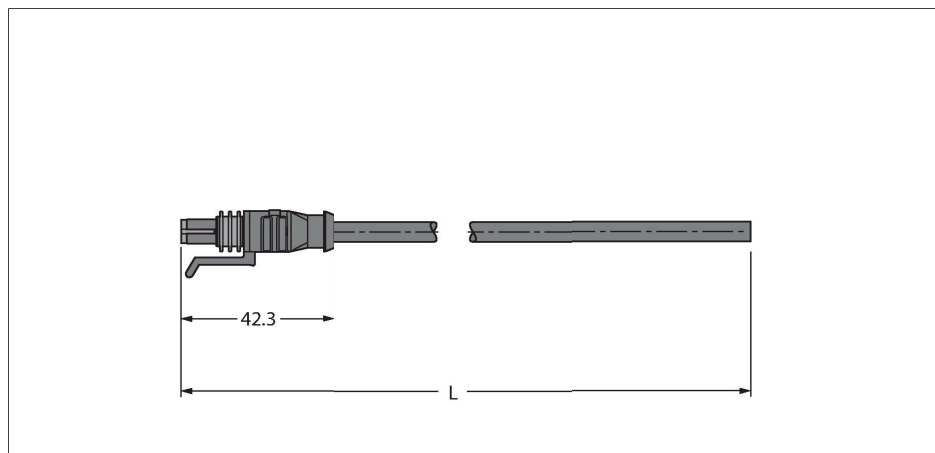


TSS-3S-A-2/TXL

Złącze Superseal – Przewód podłączeniowy



Cechy charakterystyczne

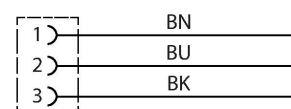


- Złącze Superseal, żeńskie, proste, 3-stykowe
- Materiał powłoki: TPE-U (PUR)
- Kolor powłoki: czarny, podobny do RAL 7021
- Przystosowany do pracy w łańcuchach kablowych
- Odporność na oddziaływanie płomienia
- Bez halogenu wg normy DIN VDE 0472, część 815
- Zgodność z RoHS
- Stopień ochrony IP67 i IP69K
- Długość przewodu: 2,0 m

Przyporządkowanie styków



schemat obwodu



Dane techniczne

Typ	TSS-3S-A-2/TXL
Nr kat.	6936796
Złącze A	Złącze żeńskie, Superseal, Prosty
Liczba styków	3
Styki	Brąz, CuSn, Cynowane
Materiał wokół styków	Tworzywo sztuczne, PA 6.6 GF, Czerwony
Uchwyt	Tworzywo sztuczne, TPU, UL 94, Czarny
Uszczelnienie	Tworzywo sztuczne, Silikon
Żywotność mechaniczna	> 100 Cykle dopasowania
Typ ochrony	IP67, IP69K, (podłączone)
Kabel	
Średnica przewodu	Ø 5.3 mm ±0.20
Długość przewodu	2 m
Otulina przewodu	PUR, Czarny
Izolacja żyły	PP
Przekrój przewodu	3 × 0.75 mm ²
Przewód linkowy, układ	42 × 0.15 mm
Kolory żył	BN, BU, BK
Właściwości elektryczne w temp. +20 °C	
Napięcie nominalne	24 V
Prąd	8 A
Właściwości chemiczne i mechaniczne	
Kąt gięcia (montaż stacjonarny)	≥ 5 x Ø
Kąt gięcia (elastyczne zastosowanie)	≥ 10 x Ø
Cykle zagięcia	≥ 4 mln

Dane techniczne

Dopuszczalne przyspieszenie	maks. 10 m/s ²
Dopuszczalna prędkość przemieszczenia	3.33 m/s
Temp. otoczenia (nieruchomy)	-40...+80 °C
Temp. otoczenia (ruchomy)	-25...+80 °C