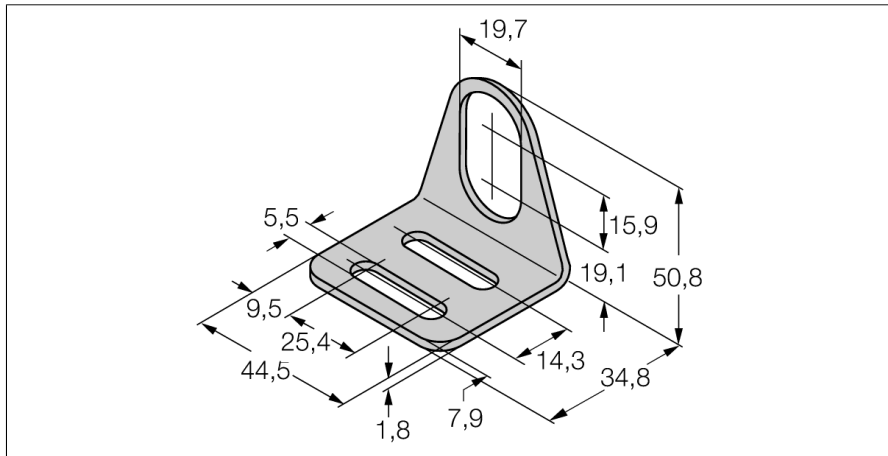


Akcesoria

Wspornik montażowy

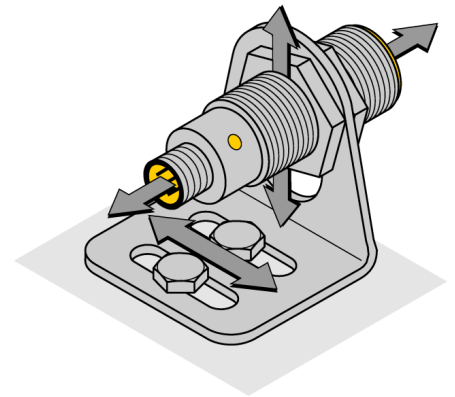
MW-18



- Uchwyt montażowy dla czujników cylindrycznych gwintowanych M18 x1
- stal nierdzewna A2 1.4301 (AISI 304)

Opis ogólny

Uchwyt montażowy dla czujników cylindrycznych gwintowanych M18 x1 zapewnia dużą swobodę w procesie instalacji. Pozycja czujnika może być łatwo przestawiana we wszystkich kierunkach, co jest niezwykle wygodne dla użytkownika.



Typ	MW-18
Nr kat.	6945004
Wykonanie	Akcesoria do obudów cylindrycznych gwintowanych, M18
Wymiary	44.5 x 34.8 x 50.8 mm
Materiał obudowy	Metal, 1.4301 (AISI 304)