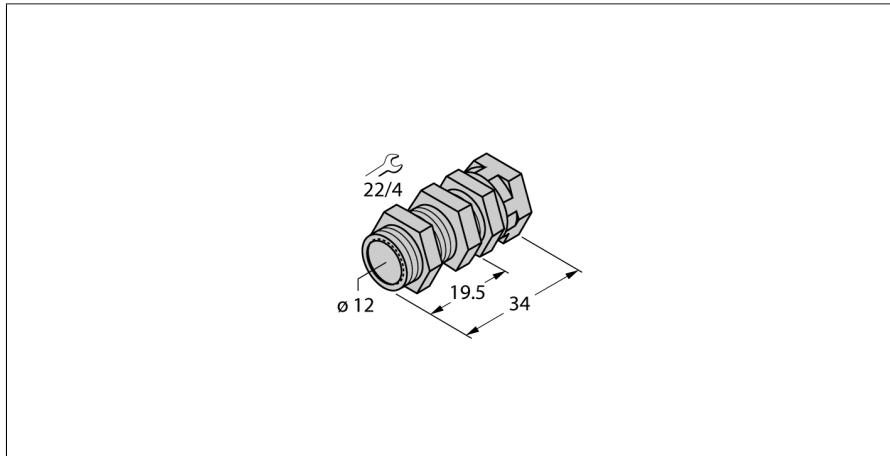


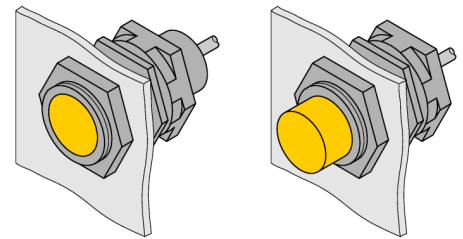
Akcesoria montażowe

Wspornik do szybkiego montażu

QM-12



- element montażowy szybkiej instalacji z wymuszoną pozycją czujnika
- materiał: mosiądz chromowany
- gwint męski M16 x 1



Typ	QM-12
Nr kat.	6945101
Wykonanie	Akcesoria do obudów cylindrycznych gwintowanych, M12
Wymiary	34 mm
Materiał obudowy	Metal, CuZn, Chromowane
Maks. moment dokręcenia nakrętki obudowy	15 Nm
Moment dokręcający śruby mocującej	1.5 Nm