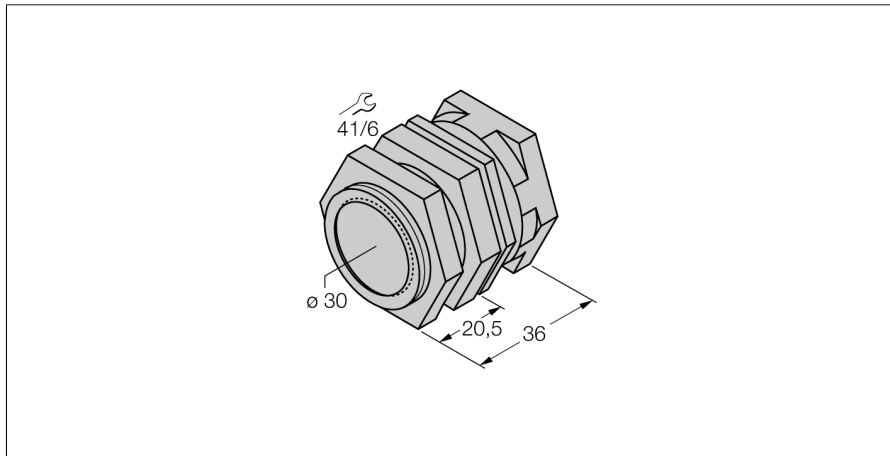
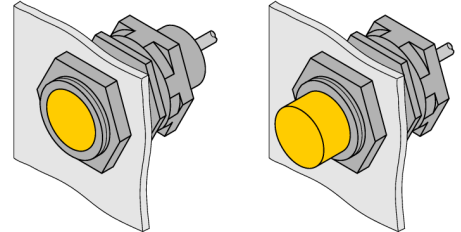


Akcesoria
Wspornik do szybkiego montażu
QM-30



- element montażowy szybkiej instalacji z wymuszoną pozycją czujnika
- materiał: mosiądz chromowany
- gwint męski M36 x 1.5



Typ	QM-30
Nr kat.	6945103
Wykonanie	Akcesoria do obudów cylindrycznych gwintowanych, M30
Wymiary	35 mm
Materiał obudowy	Metal, CuZn, Chromowane
Maks. moment dokręcenia nakrętki obudowy	25 Nm
Moment dokręcający śruby mocującej	15 Nm