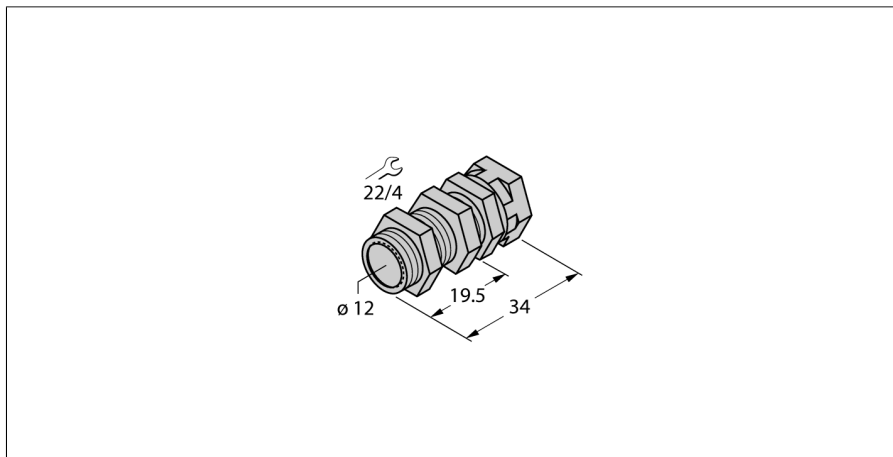


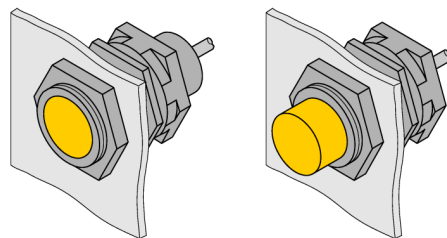
Akcesoria

Wspornik do szybkiego montażu

QMT-12



- Uchwyt szybkiego montażu z zamkiem
- Materia: mosiądz, pokryty PTFE
- Gwint męski M16 x 1



Typ	QMT-12
Nr kat.	6945106
Wykonanie	Akcesoria do obudów cylindrycznych gwintowanych, M12
Wymiary	34 mm
Materiał obudowy	Metal, CuZn, Powłoka PTFE
Maks. moment dokręcenia nakrętki obudowy	15 Nm
Moment dokręcający śruby mocującej	1.5 Nm