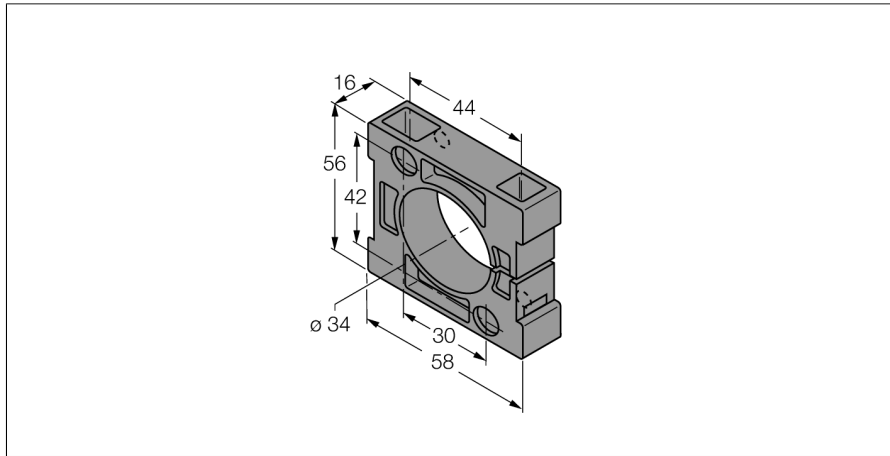


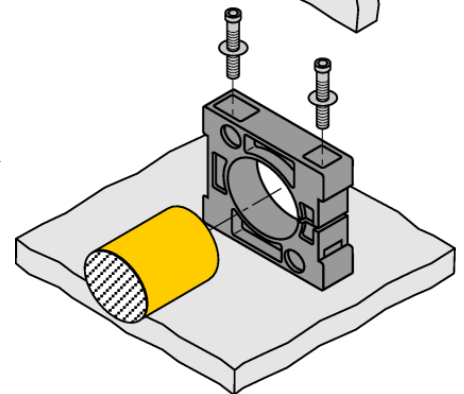
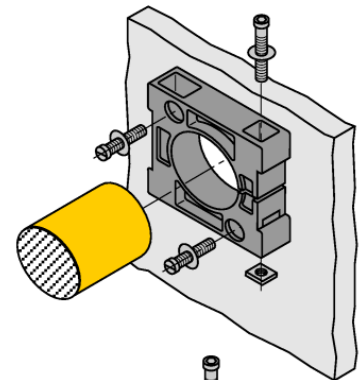
# Akcesoria

## Uchwyt do podwieszania

### BS34.1



- element zaciskowy
- tworzywo sztuczne PBT-GF30-V0
- w zestawie (2 śruby M5 do montażu podstawy)



Typ	BS34.1
Nr kat.	6946010
Wykonanie	Akcesoria do obudów cylindrycznych gładkich, 34 mm
Wymiary	58 x 56 x 16 mm
Materiał obudowy	Tworzywo sztuczne, PBT-GF20-V0