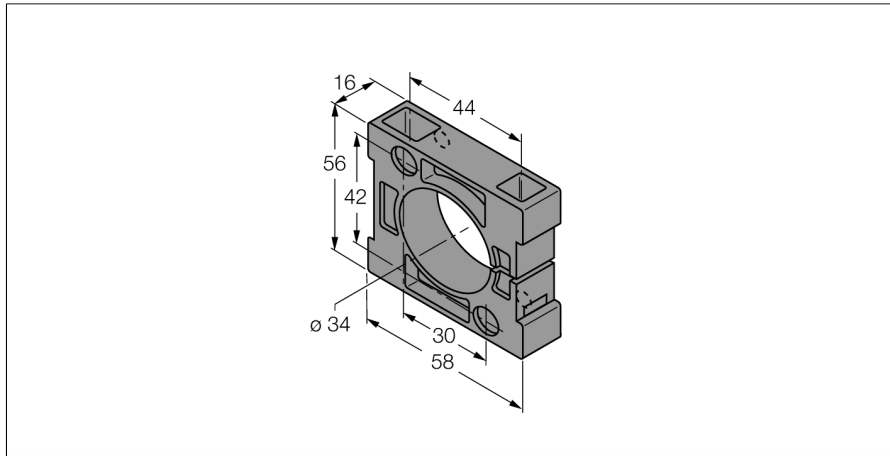


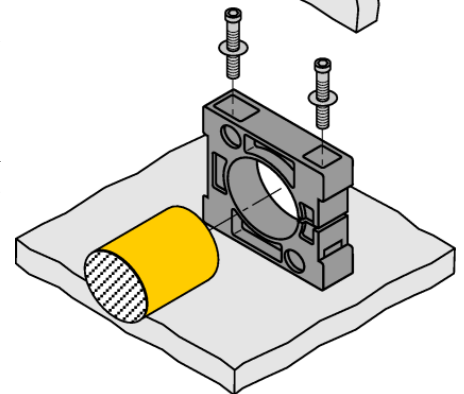
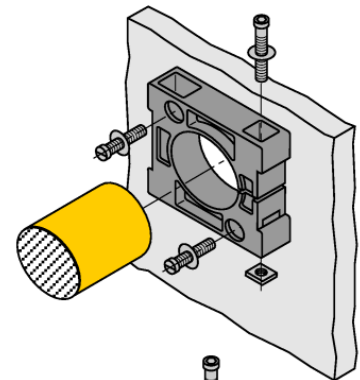
Akcesoria

Uchwyt do podwieszania

BS34



- element zaciskowy
- tworzywo sztuczne PBT-GF30-V0
- w zestawie (2 śruby M5 do montażu podstawy)



Typ	BS34
Nr kat.	6946300
Wykonanie	Akcesoria do obudów cylindrycznych gładkich, 34 mm
Wymiary	58 x 56 x 16 mm
Materiał obudowy	Tworzywo sztuczne, PTFE