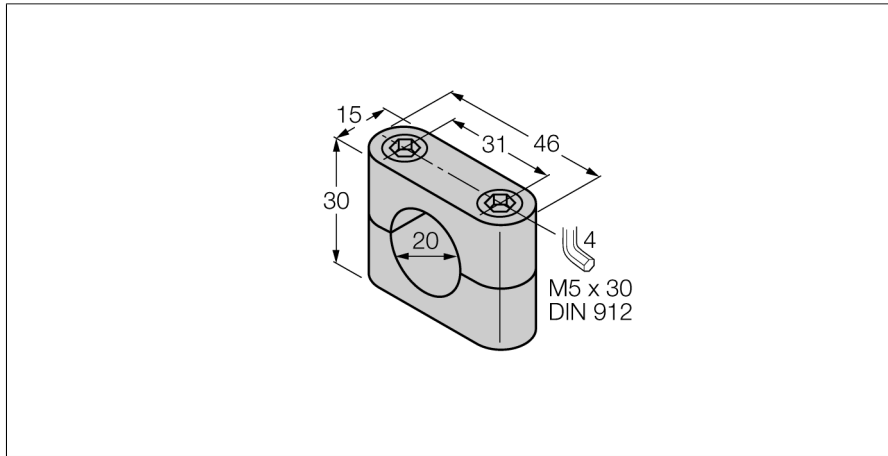


Akcesoria

Uchwyt do podwieszania

BS 20



- element zaciskowy
- tworzywo sztuczne: PBT

Typ	BS 20
Nr kat.	69464
Wykonanie	Akcesoria do obudów cylindrycznych gładkich, 20 mm
Wymiary	15 x 46 x 30 mm
Materiał obudowy	Tworzywo sztuczne, PBT