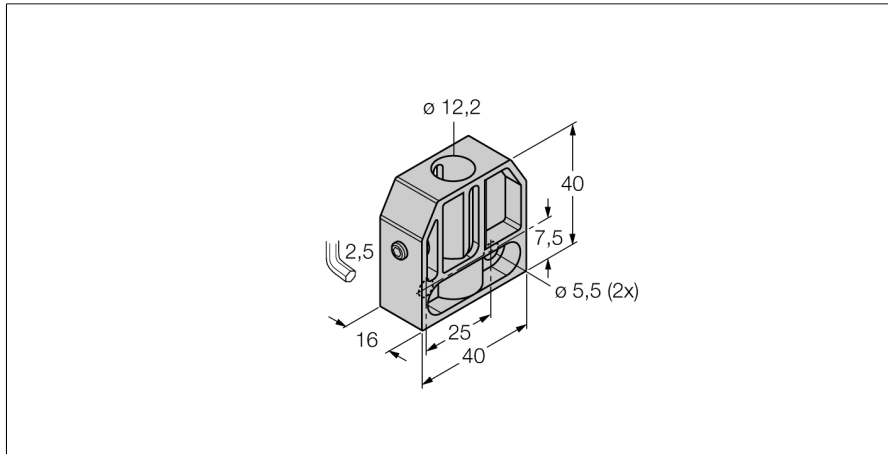


Akcesoria

Uchwyt do podwieszania

BS 12



- zacisk montażowy M12 x 1
- tworzywo sztuczne PBT

Typ	BS 12
Nr kat.	69470
Wykonanie	Akcesoria do obudów cylindrycznych gwintowanych, M12
Wymiary	40 x 45 x 22 mm
Materiał obudowy	Tworzywo sztuczne, PBT