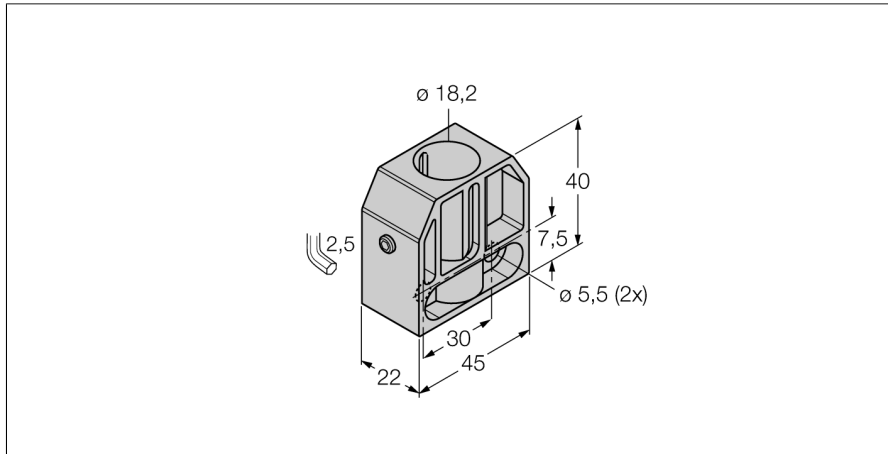


Akcesoria

Uchwyt do podwieszania

BS 18



- zacisk montażowy M18 x 1
- tworzywo sztuczne: PA6

Typ	BS 18
Nr kat.	69471
Wykonanie	Akcesoria do obudów cylindrycznych gwintowanych, M18
Wymiary	40 mm
Materiał obudowy	Tworzywo sztuczne, PA6