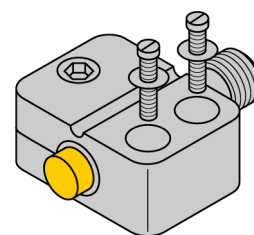
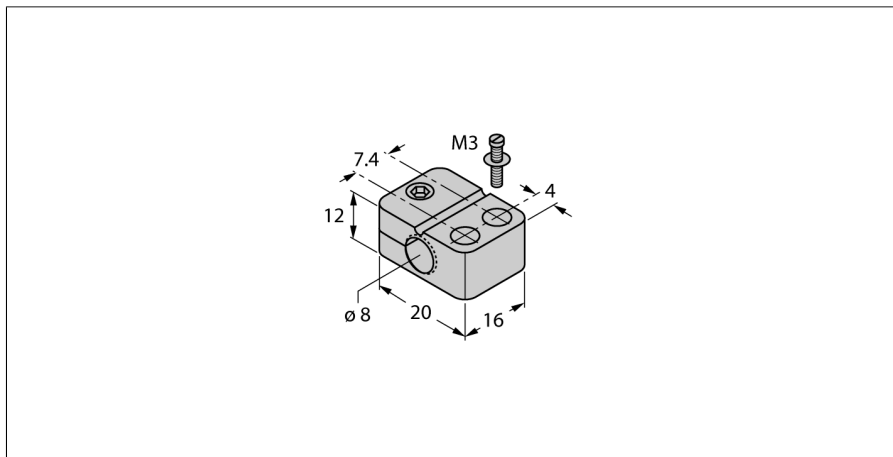


Akcesoria

Uchwyt do podwieszania

BST-08B

- klamra montażowa z zamkiem
- tworzywo sztuczne PA6



Typ	BST-08B
Nr kat.	6947210
Wykonanie	Akcesoria do obudów cylindrycznych gwintowanych, M8
Wymiary	16 x 20 x 12 mm
Materiał obudowy	Tworzywo sztuczne, PA6