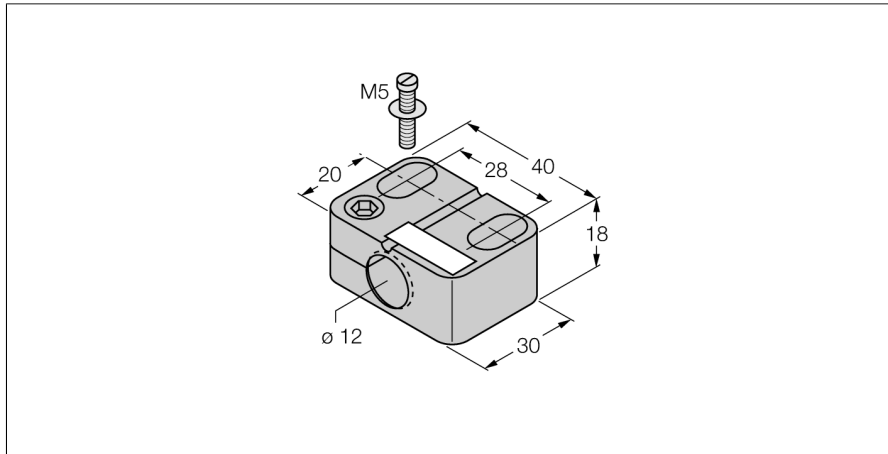


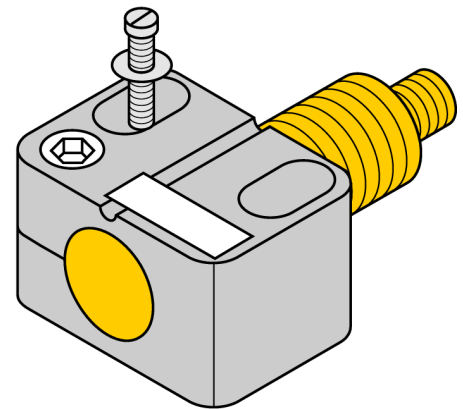
Akcesoria montażowe

Zacisk montażowy dla konstrukcji M12

BST-12B



- Z martwym punktem
- Tworzywo sztuczne PA6



Typ	BST-12B
Nr kat.	6947212
Wykonanie	Akcesoria do obudów cylindrycznych gwintowanych, M12
Wymiary	30 x 40 x 18 mm
Materiał obudowy	Tworzywo sztuczne, PA6, Czarny
Maks. moment dokręcenia nakrętki obudowy	0.5 Nm