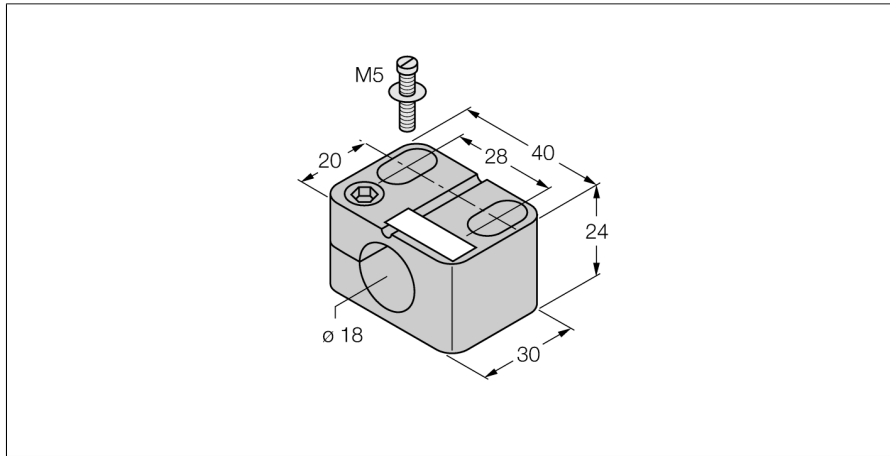


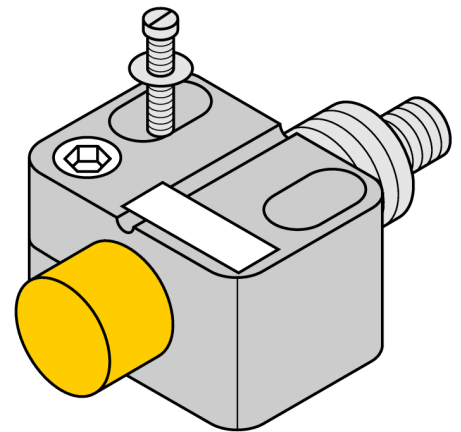
Akcesoria montażowe

Zacisk montażowy dla konstrukcji M18

BST-18N



- Bez martwego punktu
- Tworzywo sztuczne PA6



| | |
|------------------------------------------|------------------------------------------------------|
| Typ | BST-18N |
| Nr kat. | 6947215 |
| Wykonanie | Akcesoria do obudów cylindrycznych gwintowanych, M18 |
| Wymiary | 30 x 40 x 24 mm |
| Materiał obudowy | Tworzywo sztuczne, PA6, Czarny |
| Maks. moment dokręcenia nakrętki obudowy | 1 Nm |