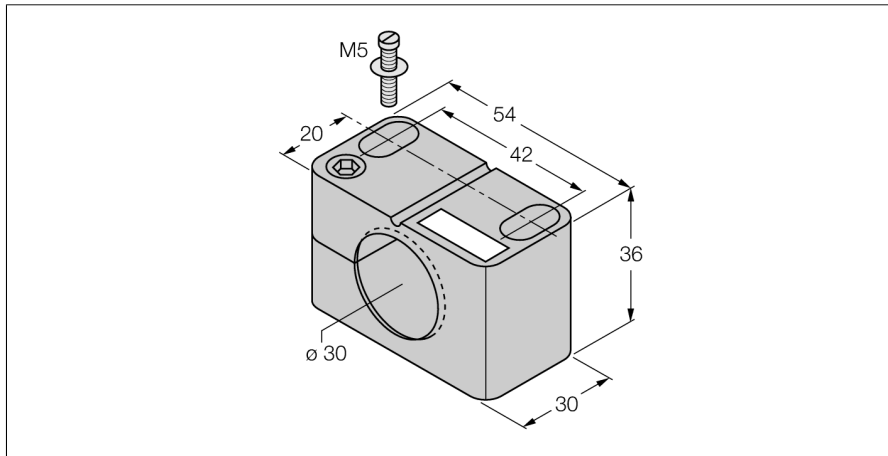


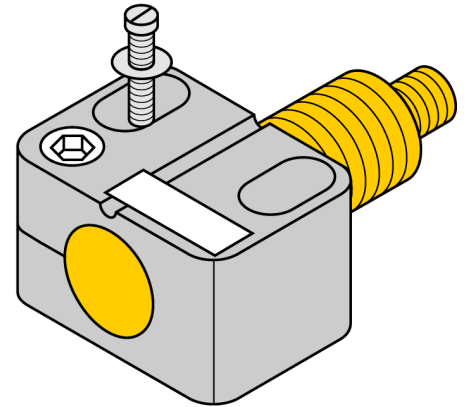
Aksesoria

Uchwyt do podwieszania

BST-30B



- klamra montażowa z zamkiem
- tworzywo sztuczne PA6



Typ	BST-30B
Nr kat.	6947216
Wykonanie	Aksesoria do obudów cylindrycznych gwintowanych, M30
Wymiary	30 x 54 x 36 mm
Materiał obudowy	Tworzywo sztuczne, PA6, Czarny
Maks. moment dokręcenia nakrętki obudowy	1 Nm