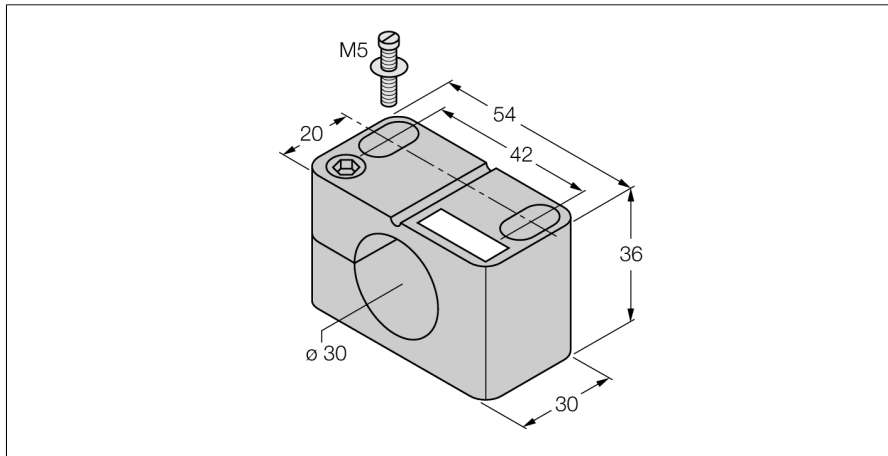
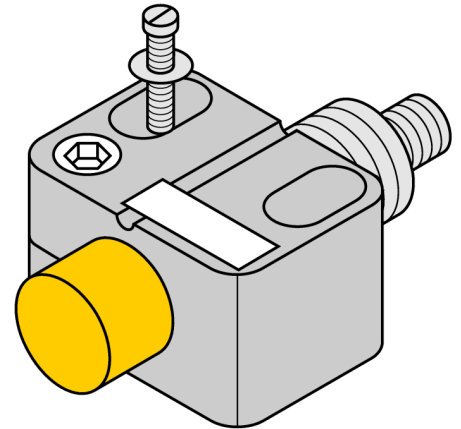


Akcesoria
Uchwyt do podwieszania
BST-30N



- klamra montażowa bez zamka
- tworzywo sztuczne PA6



Typ	BST-30N
Nr kat.	6947217

Wykonanie	Akcesoria do obudów cylindrycznych gwintowanych, M30
Wymiary	30 x 54 x 36 mm
Materiał obudowy	Tworzywo sztuczne, PA6, Czarny
Maks. moment dokręcenia nakrętki obudowy	1 Nm