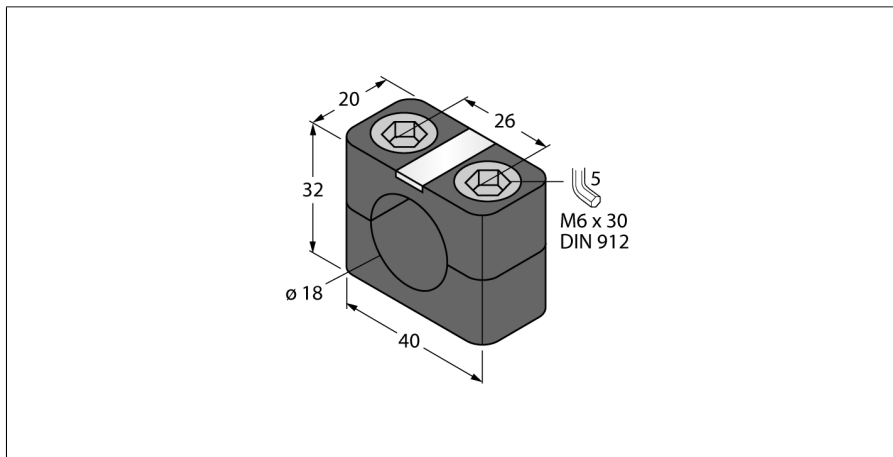


# Akcesoria montażowe

## Uchwyt do podwieszania

### BSN 18



- zacisk montażowy M18 x 1
- tworzywo sztuczne PBT-GF20

Typ	BSN 18
Nr kat.	69472
Wykonanie	Akcesoria do obudów cylindrycznych gwintowanych, M18
Wymiary	20 x 40 x 32 mm
Materiał obudowy	Tworzywo sztuczne, PBT-GF20