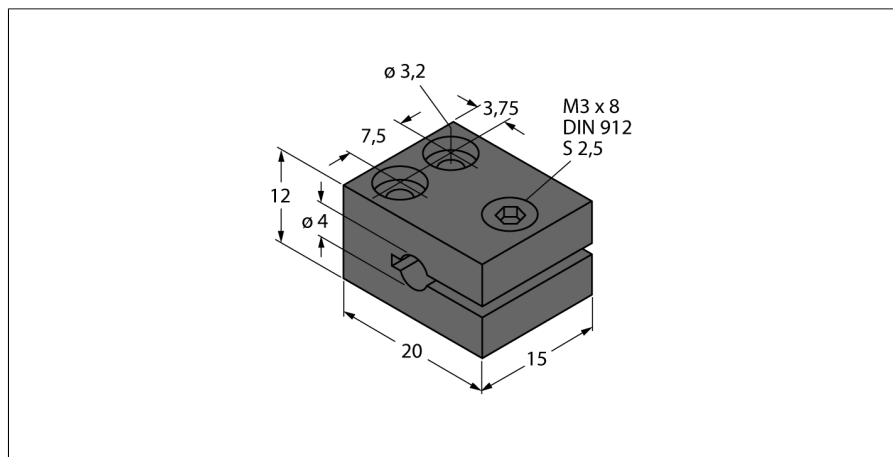


# Akcesoria

## Uchwyt do podwieszania

### MBS40



- element zaciskowy
- metal: anodowane aluminium

Typ	MBS40
Nr kat.	69477
Wykonanie	Akcesoria do obudów cylindrycznych gładkich, 4 mm
Wymiary	15 x 20 x 12 mm
Materiał obudowy	Metal, AL, Anodowane
Moment dokręcający śruby mocującej	2.8 Nm
Moment dokręcający	≤ 3 Nm