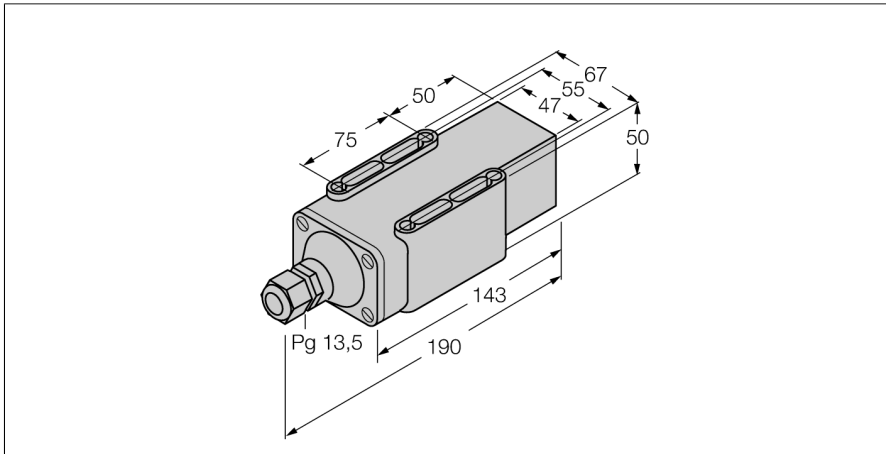


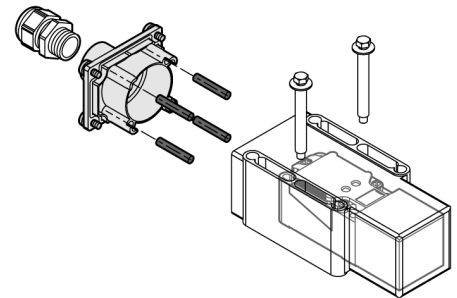
# Akcesoria

## Obudowa ochronna

### SG40/2



- obudowa ochronna
- tworzywo sztuczne: ULTEM
- ULTEM; wytrzymałość temperaturowa do +170 °C, specjalna odporność na promienie UV i ozon; stopień ochrony IP 68, 5 m w.g.



Typ	SG40/2
Nr kat.	69497
Wykonanie	Akcesoria do czujnika prostokątnego, CP40
Wymiary	143 x 67 x 50 mm
Materiał obudowy	Tworzywo sztuczne, Ultem
Zewnętrzna średnica przewodu	5...12mm
Temperatura pracy	-30...+170 °C
Stopień ochrony	IP68
W zestawie	2 x pierścienie dystansujące; 2 x tuleje zaciskowe; 2 x śruby M5 x 60, 1x dławik PG 13,5