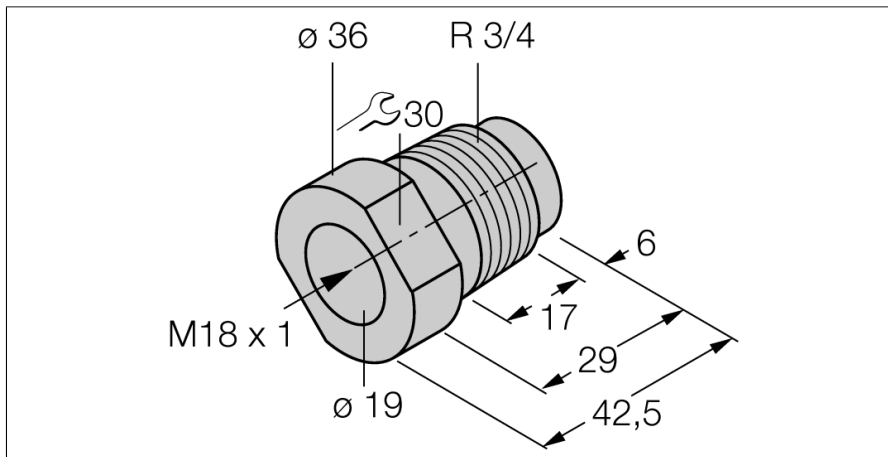


Akcesoria

Adapter montażowy

MAP-M18



- Element montażowy M18 × 1
- Tworzywo sztuczne: Polipropylen
- Wysoka odporność na działanie substancji chemicznych
- Czujnik może być wymieniany, gdy zbiornik jest pełny (adapter pozostaje zamontowany podczas wymiany)

Typ	MAP-M18
Nr kat.	6950012
Ciśnienie statyczne	≤ 5 bar
Wykonanie	Akcesoria do obudów cylindrycznych gwintowanych, M18
Wymiary	42.5 mm
Materiał obudowy	Tworzywo sztuczne, PP
Temperatura pracy	-20...+100 °C