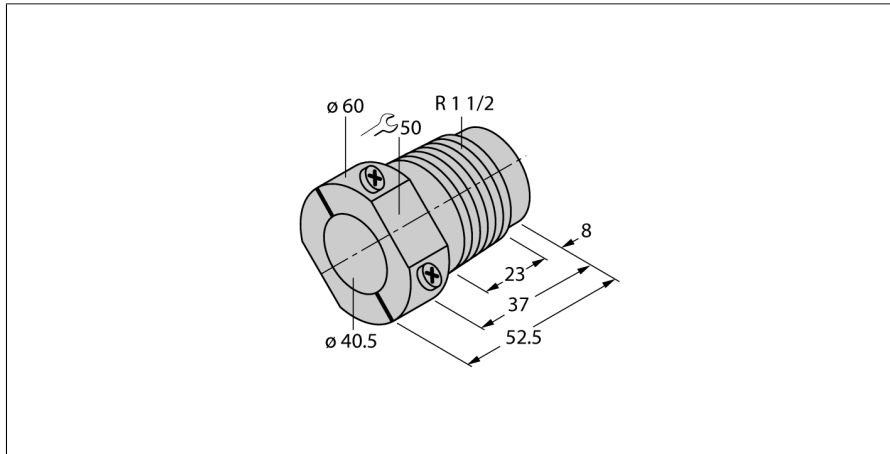


Akcesoria

Adapter montażowy

MAP-K40



- adapter montażowy
- tworzywo sztuczne: polipropylen
- możliwość wymiany czujnika przy pełnym zbiorniku (adapter pozostaje w zbiorniku podczas wymiany czujnika)

| | |
|------------------|--|
| Typ | MAP-K40 |
| Nr kat. | 6950014 |
| Wykonanie | Akcesoria do obudów cylindrycznych gładkich, 40 mm |
| Wymiary | 52.5 mm |
| Materiał obudowy | Tworzywo sztuczne, PP |