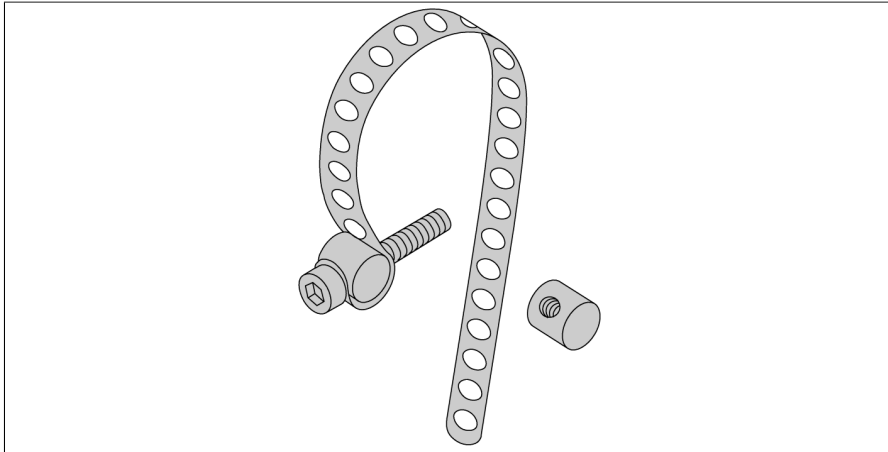


Akcesoria

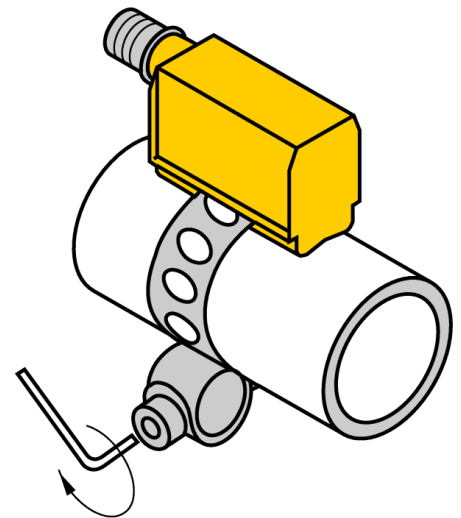
Dzwonek montażowy

Do cylindrów okrągłych

KLP 200-VA



zestaw montażowy składa się z: taśmy dociśkowej, średnice cylindra 80...200 mm; (materiał: stal nierdzewna), 2 nakrętki (materiał: mosiądz, ewentualnie stal nierdzewna), śruby z łbem cylindrycznym M3 x 20; DIN 912-A20



Typ	KLP 200-VA
Nr kat.	6965302
Wykonanie	Akcesoria, PST
Materiał obudowy	Metal, 1.4301 (AISI 304)
Fixing clamp for correspondent cylinder diameter	80...200 mm