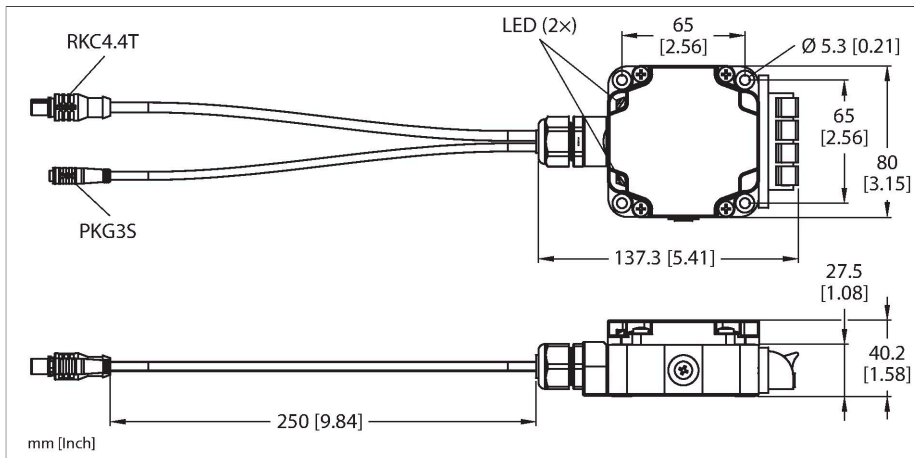


TB3-CP80

Akcesoria – tester



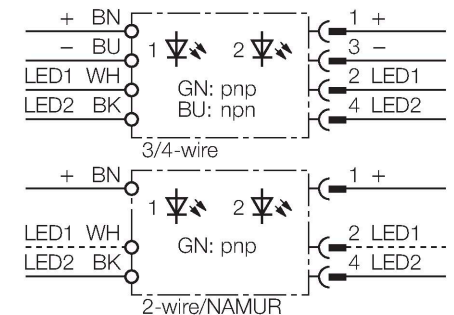
Dane techniczne

Typ	TB3-CP80
Nr kat.	6967112
Uwaga dotycząca produktu	Aktualizacja produktu w marcu 2025 Teraz z dodatkowym złączem męskim M8
Napięcie robocze U_B	18 V DC
	Zasilanie z dwóch baterii 9 V
Ostrzeżenie	Czujniki NAMUR nie mogą pracować z testerem w strefie zagrożonej wybuchem. Dopuszcza się testy operacyjne lub działania w strefie bezpiecznej. Potwierdzona zgodność z EN60079-0 i -11 obowiązuje nadal po połączeniu z testerem.
Wykonanie	Uniwersalny tester do czujników PNP, NPN oraz NAMUR
Wymiary	80 x 80 x 40.5 mm
Materiał obudowy	Tworzywo sztuczne, PBT-GF30-V0
Połączenie elektryczne	Zaciski sprężynowe Kabel ze złączem żeńskim M12 x 1 Kabel ze złączem żeńskim M8 x 1
Wskaźnik stanu przełączenia	2 x LED, Zielony / niebieski

Cechy charakterystyczne

- Uniwersalny tester dla czujników różnego typu.
- 2-przewodowe czujniki DC
- czujniki 3- i 4-przewodowe DC (npn/pnp)
- czujniki NAMUR zgodne z DIN EN 60947-5-6
- Funkcja testowa bez konieczności demontażu czujnika
- Przyjazny w obsłudze
- Zasilany za pomocą 2 baterii 9V

Schemat podłączenia



Zasada działania

Tester czujników TB3-CP80 został zaprojektowany do sprawdzania czujników indukcyjnych, magneto-indukcyjnych, pojemnościowych i fotoelektrycznych bezpośrednio w miejscu pracy lub warsztacie. Diody LED wskazują stan przełączenia testera. Wyświetlanie stanu przełączenia jest wysoce czytelne. Dodatkowo stan przełączenia może być sygnalizowany akustycznie (jeżeli zostanie podłączony pin 4).

Do testera mogą zostać podłączone za pomocą terminala lub złącza M12 następujące czujniki:
2-przewodowe DC
3/4-przewodowe DC (npn/pnp)

- NAMUR zgodne z EN 60947-5-6
Wszystkie czujniki mogą przełączać do
PLUSa (zielony LED) lub MINUSa (niebieski
LED).
