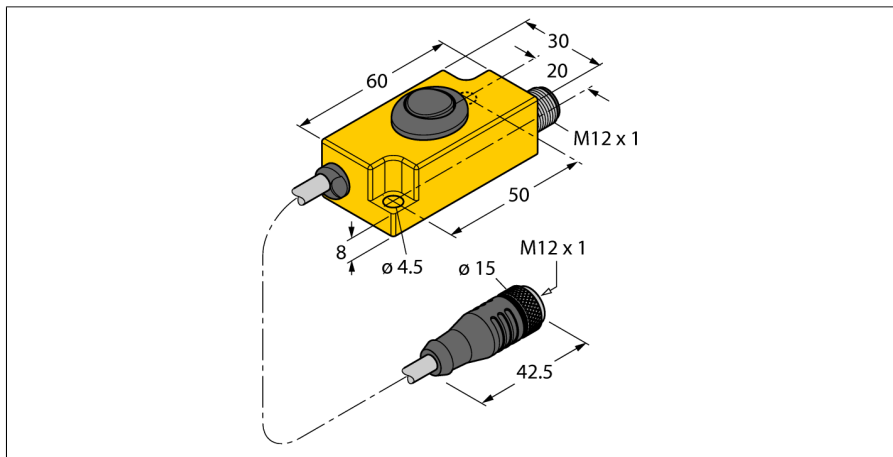


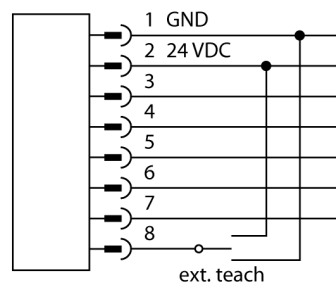
Akcesoria

Adapter uczący

TX2-Q20L60



- Adapter uczący
- Do programowania enkoderów indukcyjnych z interfejsem SSI lub wyjściem przystosowanym



Typ	TX2-Q20L60
Nr kat.	6967117
Wymiary	60 x 30 x 20 mm

Zasada działania

Podłączyć adapter uczący pomiędzy czujnikiem a przewodem podłączeniowym. Ustawiane są parametry zaznaczone przez aktywne przełączniki DIP.