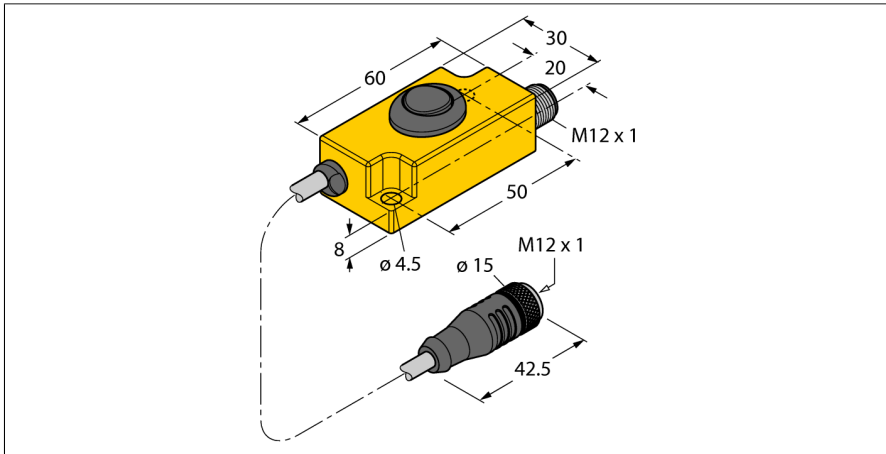


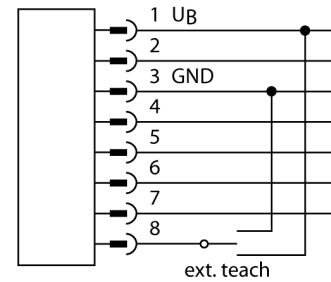
Akcesoria

Adapter uczący

TX3-Q20L60



- Adapter uczący
- Do programowania czujników z 8-pinowym złączem



Zasada działania

Podłączyć adapter uczący pomiędzy czujnikiem a przewodem podłączeniowym. Ustawiane są parametry zaznaczone przez aktywne przełączniki DIP.

Typ	TX3-Q20L60
Nr kat.	6967118
Wymiary	60 x 30 x 20 mm