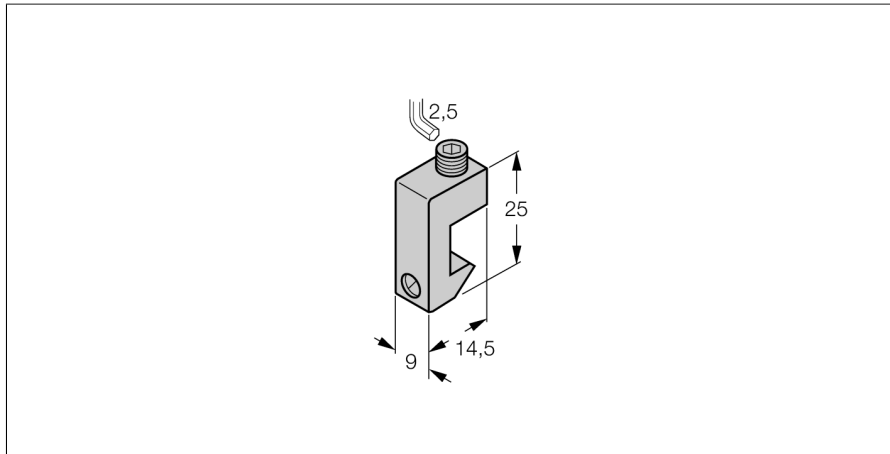


Akcesoria

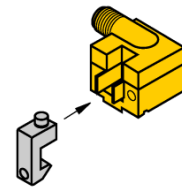
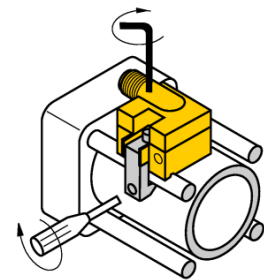
Wspornik montażowy

Dla cylindrów ciągnowych

KLA1



- Montaż na cylindrach ciągnowych
- Dla cylindra o średnicy: 32...50 mm
- Aluminium



Typ	KLA1
Nr kat.	69700
Wykonanie	Akcesoria, AKT
Wymiary	20 x 14.5 x 9 mm
Materiał obudowy	Metal, AL
Fixing clamp for correspondent cylinder diameter	32...50 mm
clamping width:	4... 8mm