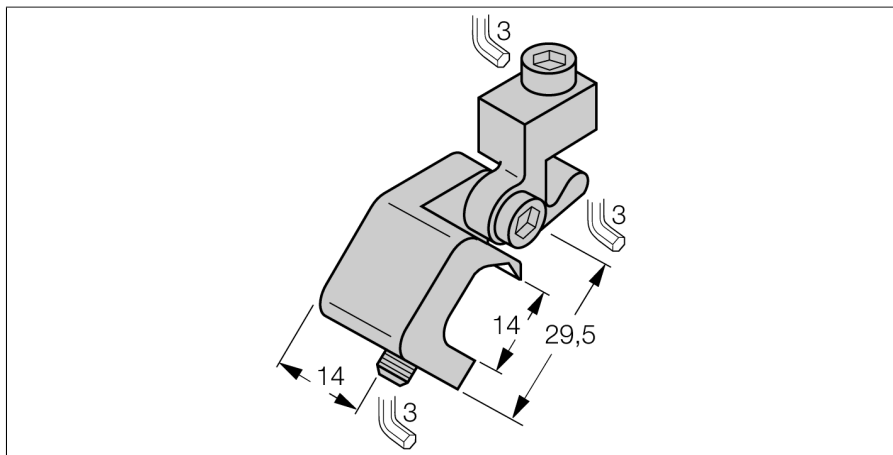


Akcesoria

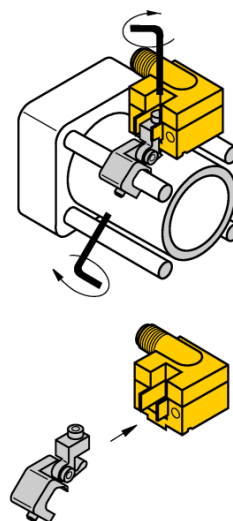
Wspornik montażowy

Dla cylindrów ciągnowych

KLA2



- Montaż na cylindrach ciągnowych
- Dla cylindra o średnicy: 40...125 mm
- Aluminium



Typ	KLA2
Nr kat.	69701
Wykonanie	Akcesoria, AKT
Wymiary	29.5 x 14 mm
Materiał obudowy	Metal, AL
Fixing clamp for correspondent cylinder diameter	40...125 mm
clamping width:	7... 13mm