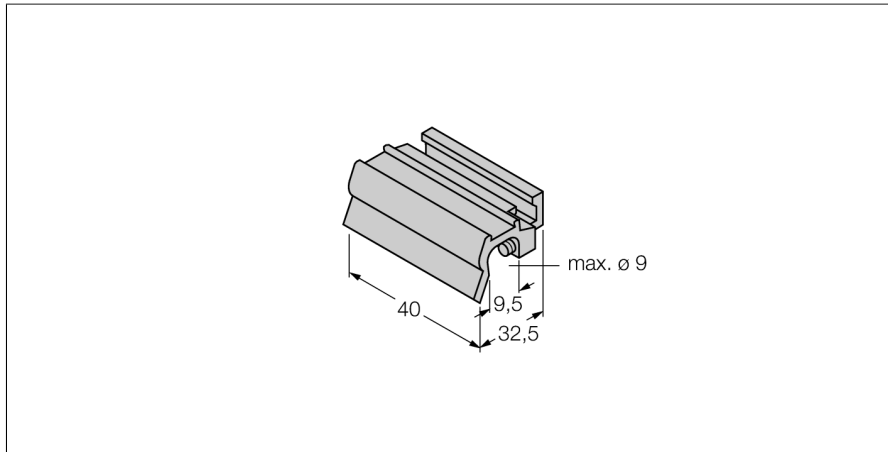


Akcesoria

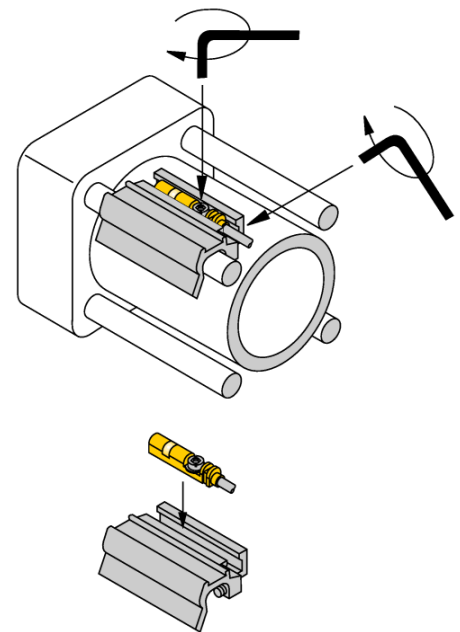
Wspornik montażowy

Dla cylindrów ciągnowych

KLZ2-INT



- Montaż na cylindrach ciągnowych
- Dla cylindra o średnicy: 50...63 mm
- Średnica ciągną: do 9 mm
- Metal: Aluminium



Typ	KLZ2-INT
Nr kat.	6970411
Wykonanie	Akcesoria, INT
Wymiary	40 x 32.5 x 15.5 mm
Materiał obudowy	Metal, AL
Fixing clamp for correspondent cylinder diameter	50...63 mm