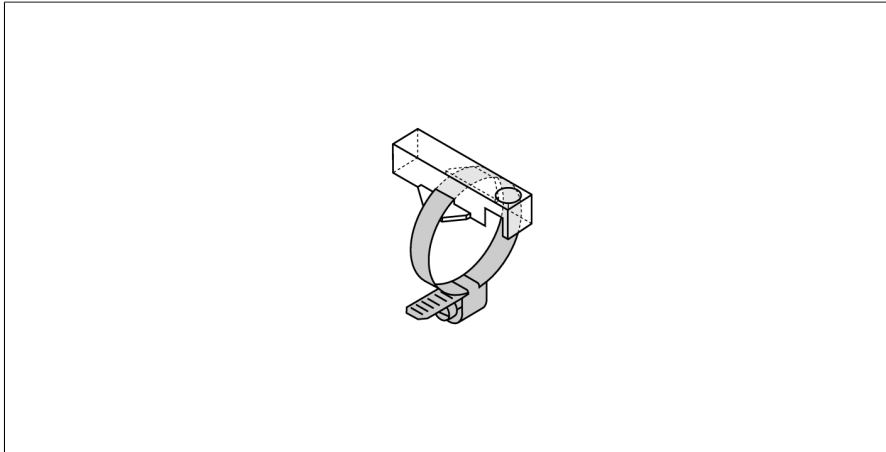
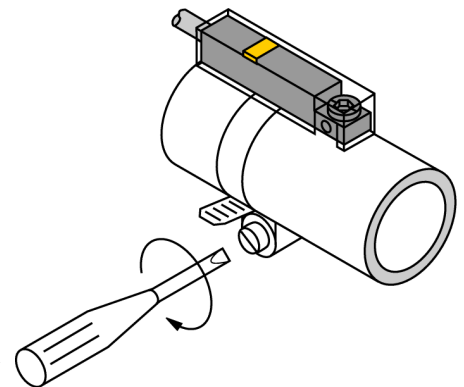


# Akcesoria

## Wspornik montażowy dla cylindrów, cylindrów ciągnowych KLR1



- Montaż na okrągłych cylindrach za pomocą taśm napinających (dostępnych osobno)
- Do cylindrów o różnych średnicach
- Tworzywo sztuczne: Trogamid



Typ	KLR1
Nr kat.	6970600
Wykonanie	Akcesoria, INT
Wymiary	33 x 15 x 9 mm
Materiał obudowy	Tworzywo sztuczne, Trogamid

**Akcesoria montażowe**

Typ	Nr kat.		Rysunek wymiarowy
ASB-1	6965101	Kolierz zaciskowy do mocowania wsporników do czujników pola magnetycznego na okrągłych cylindrach; średnica cylindra: 7...11 mm; inne długości są dostępne pod oznaczeniami od ASB-1 do ASB-9	