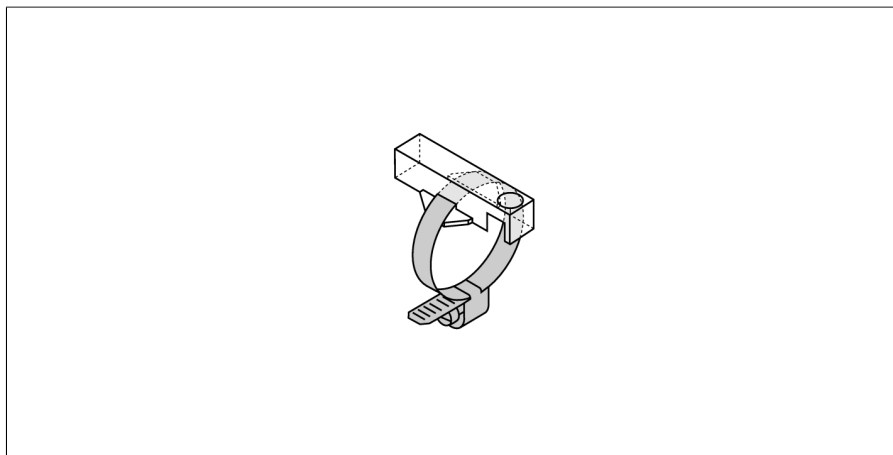
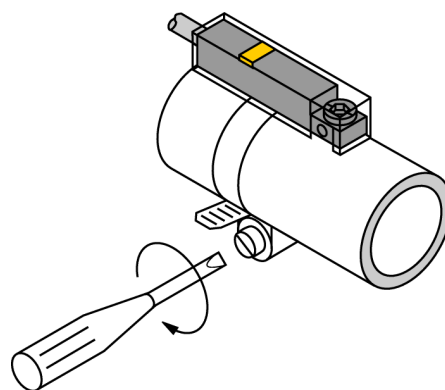


## Akcesoria

### Wspornik montażowy z kołnierzem zaciskowym dla cylindrów, cylindrów ciągnowych KLR1-ASB2



- Montaż na cylindrach okrągłych
- Dla cylindra o średnicy: 10...19 mm
- Tworzywo sztuczne: Trogamid



Typ	KLR1-ASB2
Nr kat.	6970601
Wykonanie	Akcesoria, INT
Wymiary	33 x 15 x 9 mm
Materiał obudowy	Tworzywo sztuczne, Trogamid
Fixing clamp for correspondent cylinder diameter	10...19 mm