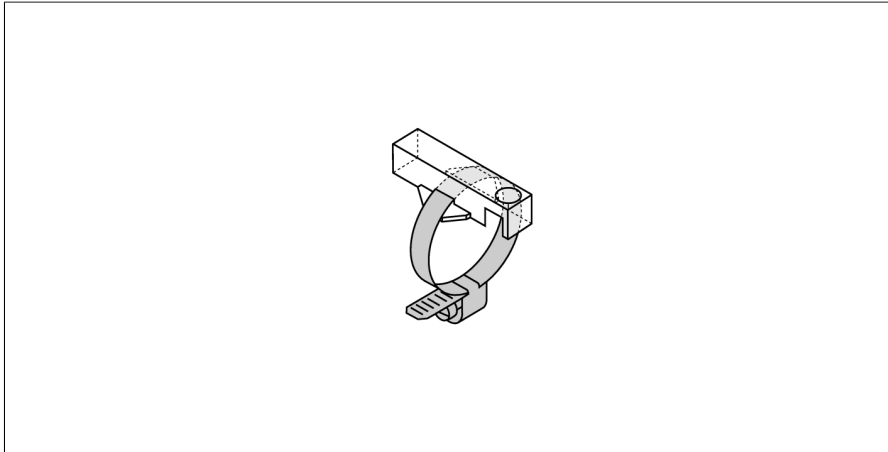
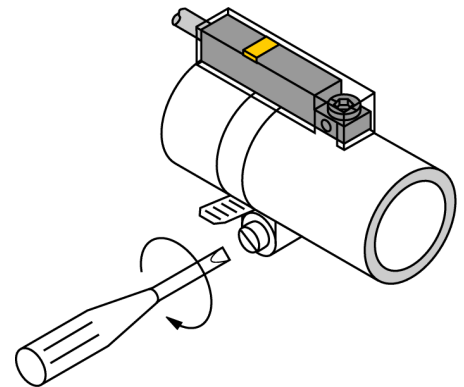


Akcesoria

Wspornik montażowy z kołnierzem zaciskowym dla cylindrów, cylindrów ciągnowych KLR1-ASB3



- Montaż na cylindrach okrągłych
- Dla cylindra o średnicy: 17...29 mm
- Tworzywo sztuczne: Trogamid



Typ	KLR1-ASB3
Nr kat.	6970602
Wykonanie	Akcesoria, INT
Wymiary	33 x 15 x 9 mm
Materiał obudowy	Tworzywo sztuczne, Trogamid
Fixing clamp for correspondent cylinder diameter	17...29 mm