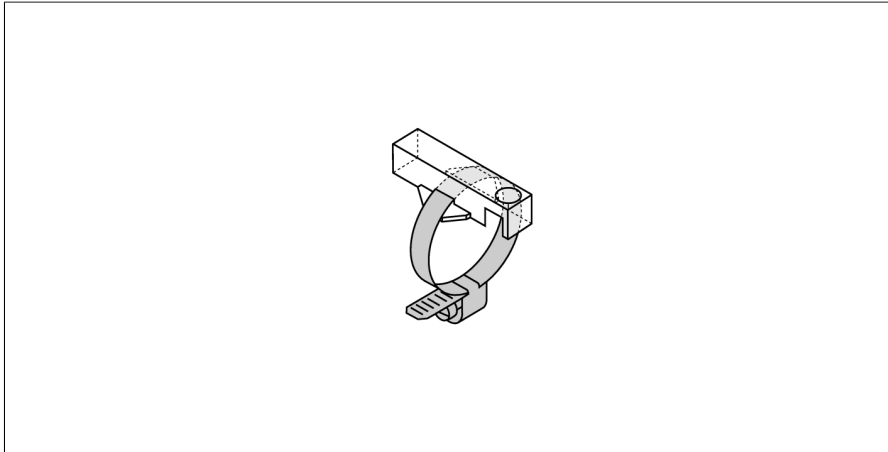
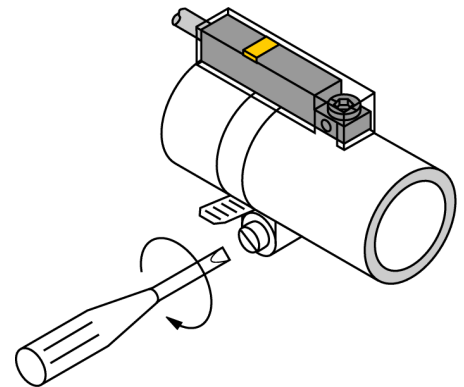


Akcesoria

Wspornik montażowy z kołnierzem zaciskowym dla cylindrów, cylindrów ciągnowych KLR1-ASB9



- Montaż na cylindrach okrągłych
- Dla cylindra o średnicy: 78...89 mm
- Tworzywo sztuczne: Trogamid



| | |
|--|-----------------------------|
| Typ | KLR1-ASB9 |
| Nr kat. | 6970607 |
| Wykonanie | Akcesoria, INT |
| Wymiary | 33 x 15 x 9 mm |
| Materiał obudowy | Tworzywo sztuczne, Trogamid |
| Fixing clamp for correspondent cylinder diameter | 78...89 mm |