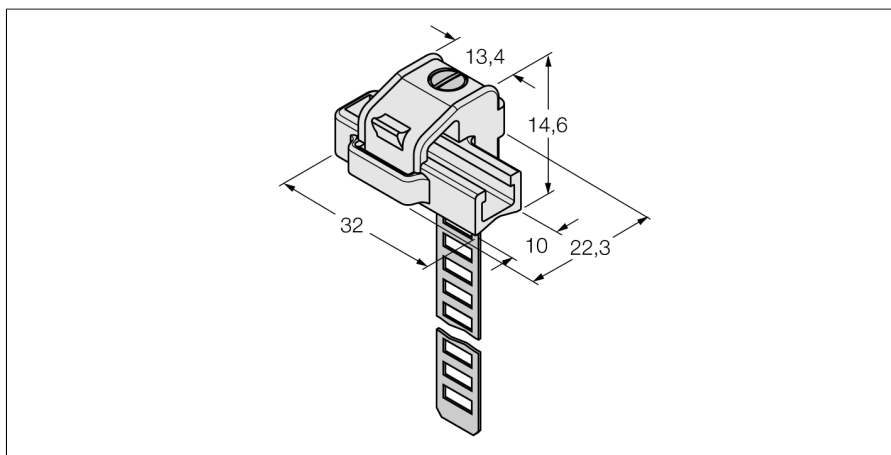


Akcesoria

Wspornik montażowy

Do montażu czujników pola magnetycznego UNT

KLRC-UNT2



- Montaż na cylindrach okrągłych
- Dla cylindra o średnicy: 25...63 mm
- Materiał: PA 6I/6T/mosiądz wysokonikłowy
- Klasyfikacja do stref zagrożonych ogniem zgodna z UL94 - V2

| | |
|--------------------------------------------------|-----------------------------------------------------------|
| Typ | KLRC-UNT2 |
| Nr kat. | 6970627 |
| Wykonanie | Akcesoria |
| Wymiary | 32 x 22.3 x 14.6 mm |
| Materiał obudowy | Metal / tworzywo sztuczne, PA 6I/6T/mosiądz wysokonikłowy |
| Fixing clamp for correspondent cylinder diameter | 25...63 mm |