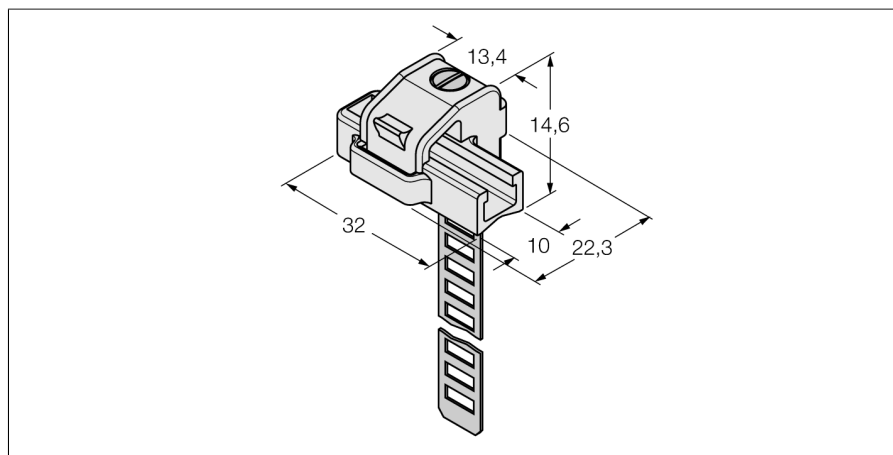


Akcesoria

Wspornik montażowy

Do montażu czujników pola magnetycznego UNT

KLRC-UNT4



- Montaż na cylindrach okrągłych
- Dla cylindra o średnicy: 130...250 mm
- Materiał: PA 6I/6T/mosiądz wysokonikłowy
- Klasyfikacja do stref zagrożonych ogniem zgodna z UL94 - V2

Typ	KLRC-UNT4
Nr kat.	6970629
Wykonanie	Akcesoria
Wymiary	32 x 22.3 x 14.6 mm
Materiał obudowy	Metal / tworzywo sztuczne, PA 6I/6T/mosiądz wysokonikłowy
Fixing clamp for correspondent cylinder diameter	130...250 mm