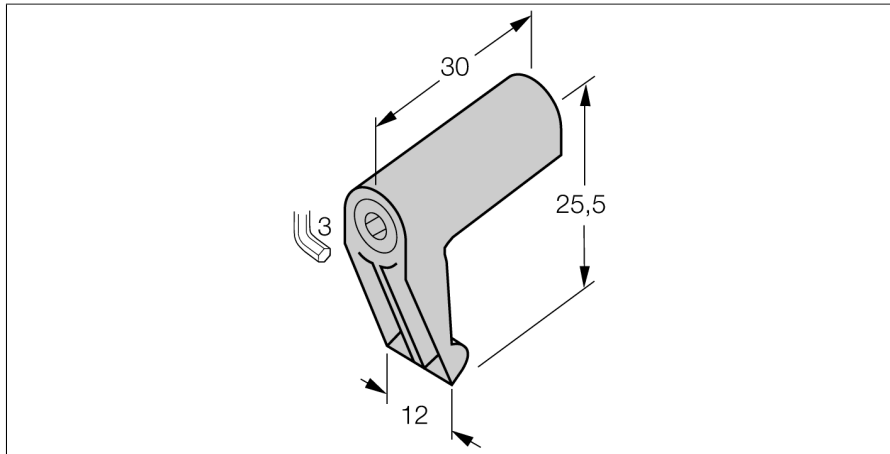


Akcesoria

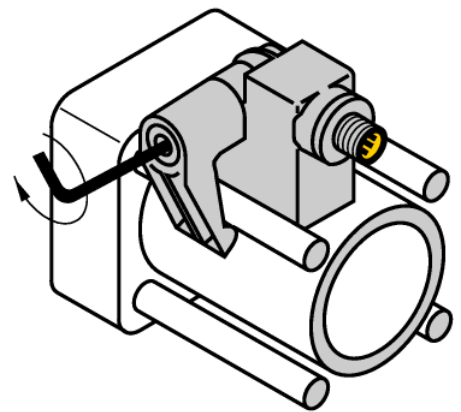
Wspornik montażowy

Dla cylindrów ciągnowych

KL11



- Montaż na cylindrach ciągnowych
- Dla cylindra o średnicy: 32...100 mm
- Materiał: Odlew ciśnieniowy cynku



Typ	KL11
Nr kat.	69710
Wykonanie	Akcesoria, IKE, IKT, IKM
Wymiary	30 x 25,5 x 12 mm
Materiał obudowy	Metal, GD-Zn
Fixing clamp for correspondent cylinder diameter	32...100 mm
clamping width:	4... 13mm

