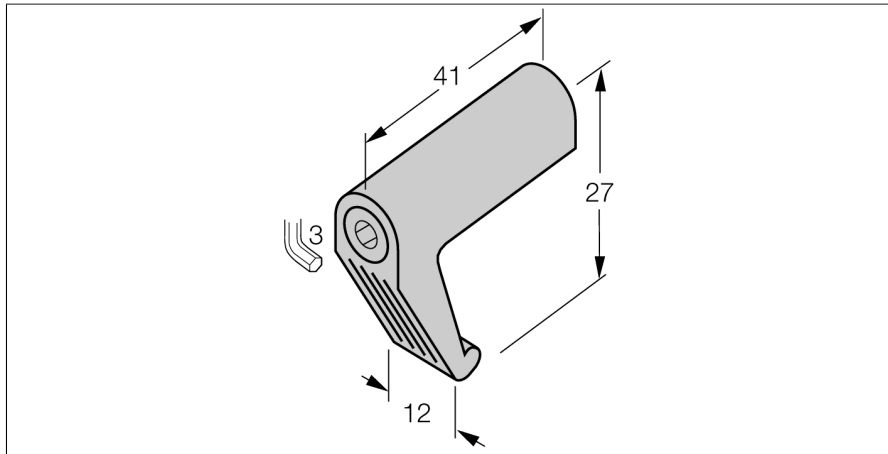


Akcesoria

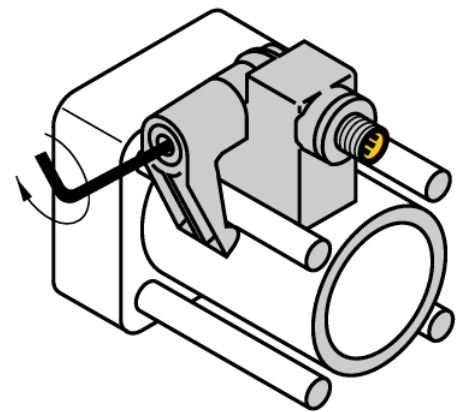
Wspornik montażowy

Dla cylindrów ciągnowych

KLI3



- Montaż na cylindrach ciągnowych
- Dla cylindra o średnicy: 63...160 mm
- Materiał: Odlew ciśnieniowy cynku



Typ	KLI3
Nr kat.	69712
Wykonanie	Akcesoria, IKE, IKT, IKM
Wymiary	41 x 27 x 12 mm
Materiał obudowy	Metal, GD-Zn
Fixing clamp for correspondent cylinder diameter	63...160 mm
clamping width:	6... 16mm

