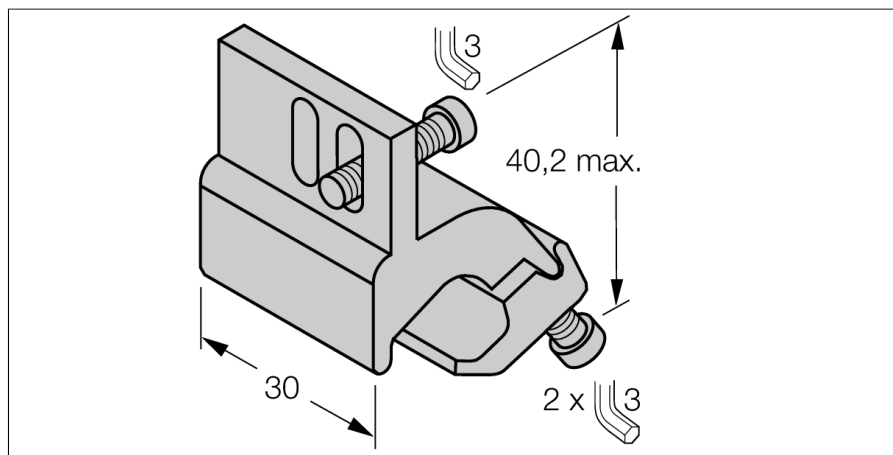
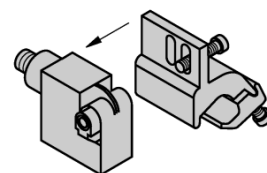
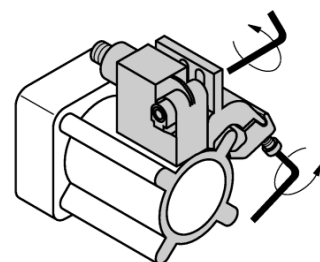


Akcesoria

Wspornik montażowy dla cylindrów profilowanych KLI5



- Montaż na cylindrach profilowanych
- Dla cylindra o średnicy: 32...50 mm
- Materiał: Aluminium



| | |
|--|--------------------------|
| Typ | KLI5 |
| Nr kat. | 6971802 |
| Wykonanie | Akcesoria, IKE, IKT, IKM |
| Wymiary | 40.2 x 30 mm |
| Materiał obudowy | Metal, AL |
| Fixing clamp for correspondent cylinder diameter | 32...50 mm |
| clamping width: | 8... 14mm |