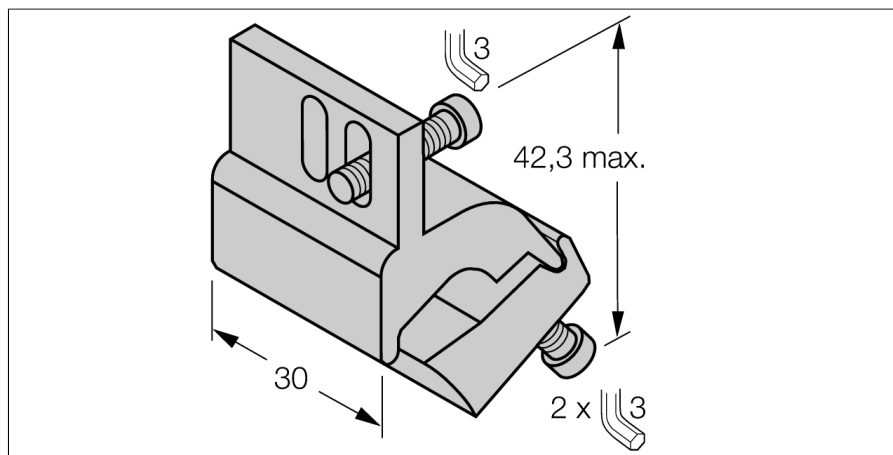


Akcesoria

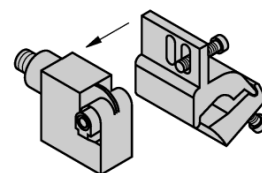
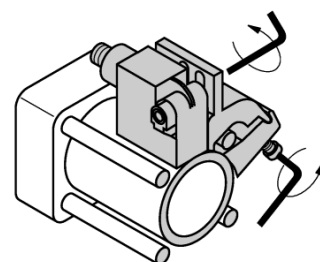
Wspornik montażowy

Dla cylindrów ciągnowych

KLI5Z



- Montaż na cylindrach ciągnowych
- Dla cylindra o średnicy: 32...63 mm
- Materiał: Aluminium



Typ	KLI5Z
Nr kat.	6971803
Wykonanie	Akcesoria, IKE, IKT, IKM
Wymiary	42.3 x 30 mm
Materiał obudowy	Metal, AL
Fixing clamp for correspondent cylinder diameter	32...63 mm
clamping width:	4... 8mm