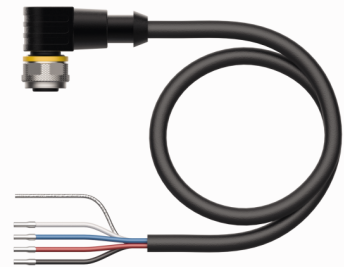
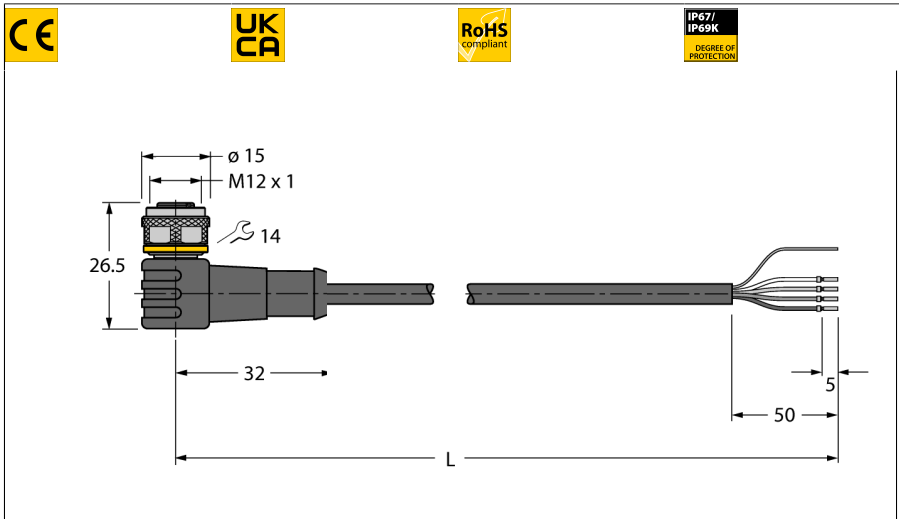


Kabel RFID w wersji ekonomicznej

Kabel połączeniowy

WK4.5T-2/S2503



- 4-żyłowe, AWG 24/AWG 22
- Materiał powłoki: PUR, kolor: czarny
- Nie zawiera halogenu ani LABS
- Ekranowanie: folia aluminiowa, drut z cynowanej miedzi
- Średnica powłoki: 6,9 mm
- Dopuszczone do stosowania w łańcuchach kablowych, olejoodporne, elastyczne
- Kabel UL Styl 20549
- Z wolnymi końcami
- Długość kabla: 2,0 m

Typ	WK4.5T-2/S2503
Nr kat.	7030346
Złącze A	Złącze żeńskie, M12 x 1, Kątowe, Kodowanie A
Liczba pinów	5
Materiał wokół styków	Tworzywo sztuczne, TPU, Czarny
Uchwyt	Tworzywo sztuczne, TPU, Czarny
Nakrętka/śruba	mosiądz, CuZn-Ni, Niklowane
Moment dokręcający	0.6 ... 1 Nm (Należy przestrzegać maks. momentu obrotowego uchwytu!)
Żywotność mechaniczna	> 100 Cykle dopasowania
Stopień zanieczyszczenia	3
Typ ochrony	IP67, IP69K, Tylko w skręconym stanie

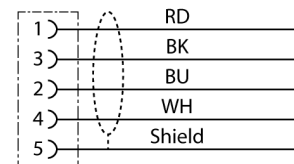
Kabel	
Średnica przewodu	Ø 6.9mm
Długość przewodu	2 m m
Otulina przewodu	PUR, Czarny
Ekran	tak
Przekrój przewodu	2 x 0.25 mm ²
Przekrój przewodu	2x 0.34 mm ²
Kolory żył	Power: RD, BK, Data: WH, BU

Właściwości elektryczne w temp. +20 °C	
Napięcie nominalne	30VV
Prąd	4AA
DC resistance (loop)	103 Ω/km
Nom. impedance	135 Ω

Właściwości chemiczne i mechaniczne	
Kąt gięcia (elastyczne zastosowanie)	≥ 10 x Ø
Cykle zagięcia	≥ 1 mln
Stacjonarna	-30°C...+80°C°C
Aplikacja ruchoma	-25°C...+80°C°C



schemat obwodu



Inne cechy

Przystosowane do pracy w łańcuchach kablowych	tak
Bez halogenu	tak